

# Фильтр DUO DFR 2314

Фильтр с обратной промывкой с редуктором давления



2

## Область применения

Фильтр Duo DFR - это фильтр серии фильтров SYR, предназначенный для установки на входе в систему. Он используется как фильтрующее оборудование в соответствии с европейскими нормами (DIN 1988). Монтаж осуществляется с помощью

встроенного поворотного фланца. Положение при монтаже может быть любым. Благодаря компактной форме Duo DFR используется для защиты всего инженерного оборудования в частном доме или квартире (стиральных машин, водонагревателей и т.д.).

## Конструкция

Duo DFR – это фильтр с ручной обратной промывкой с присоединением DN 20 – DN 25. Встроенный редуктор давления защищает оборудование от превышения

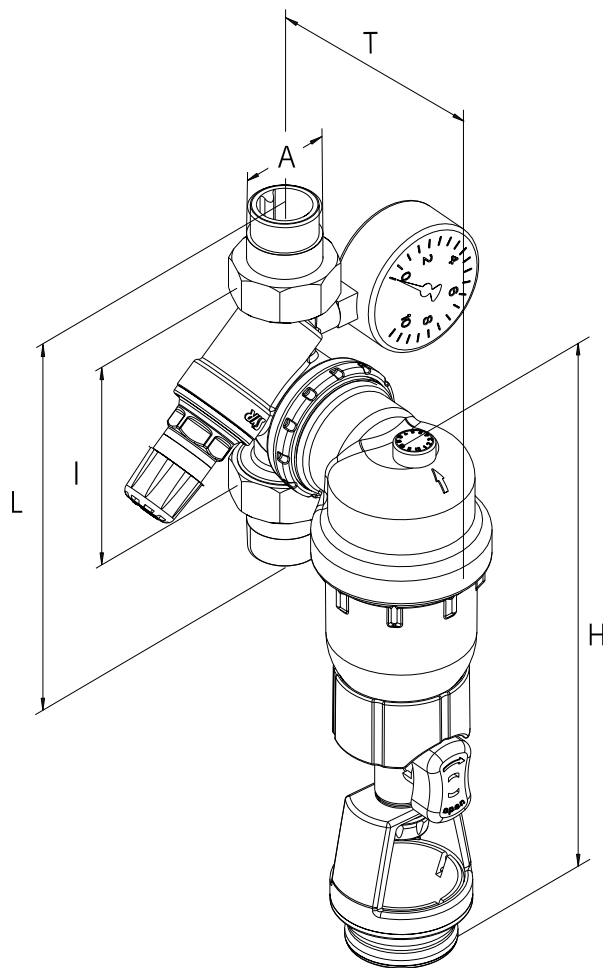
давления и от гидравлических ударов. Каскадный фильтрующий элемент изготовлен из пластика.



## Фильтр DUO DFR 2314

<b>Исполнение</b>	Чаша фильтра изготовлена из ударопрочного пластика. Фильтрующий элемент изготовлен из специальных полимерных материалов и нержавеющей стали. Уплотнительное кольцо сделано из специального волокна, не содержащего	асбест. Все используемые материалы соответствуют мировым техническим нормам. Все детали из пластика и эластомеров, соприкасающиеся с водой, соответствуют рекомендациям Министерства здравоохранения Германии.																		
<b>Установка</b>	Согласно европейским рекомендациям DIN 1988, фильтр тонкой очистки обязательно должен устанавливаться на	водопроводную систему с целью защиты от коррозии. Фильтр следует устанавливать непосредственно за счетчиком воды.																		
<b>Технические данные</b>	<table><tr><td>Рабочее давление:</td><td>мин. 2 бара, макс. 16 бар</td></tr><tr><td>Рабочая температура:</td><td>макс. 30°C</td></tr><tr><td>Положение при монтаже:</td><td>любое, чаша фильтра вертикально</td></tr><tr><td>Среда:</td><td>водопроводная вода</td></tr><tr><td>Размер ячейки фильтрующего элемента:</td><td>нижний 90 µm, верхний 125 µm</td></tr><tr><td>Пропускная способность:</td><td>DN 20: 2,3 м³/час при 1,1 бара Δр</td></tr><tr><td>ABP-No.:</td><td>DN 20: P-IX 6738/I</td></tr><tr><td>DVGW-No.:</td><td>NW-9311BR0129</td></tr><tr><td>Заводской номер:</td><td>2314 ...</td></tr></table>		Рабочее давление:	мин. 2 бара, макс. 16 бар	Рабочая температура:	макс. 30°C	Положение при монтаже:	любое, чаша фильтра вертикально	Среда:	водопроводная вода	Размер ячейки фильтрующего элемента:	нижний 90 µm, верхний 125 µm	Пропускная способность:	DN 20: 2,3 м³/час при 1,1 бара Δр	ABP-No.:	DN 20: P-IX 6738/I	DVGW-No.:	NW-9311BR0129	Заводской номер:	2314 ...
Рабочее давление:	мин. 2 бара, макс. 16 бар																			
Рабочая температура:	макс. 30°C																			
Положение при монтаже:	любое, чаша фильтра вертикально																			
Среда:	водопроводная вода																			
Размер ячейки фильтрующего элемента:	нижний 90 µm, верхний 125 µm																			
Пропускная способность:	DN 20: 2,3 м³/час при 1,1 бара Δр																			
ABP-No.:	DN 20: P-IX 6738/I																			
DVGW-No.:	NW-9311BR0129																			
Заводской номер:	2314 ...																			
<b>Монтаж</b>	Перед установкой следует тщательно промыть трубопровод. Подготовленный таким образом трубопровод следует наполнить фильтрованной водой. Чаша фильтра должна находиться в	вертикальном положении. При установке следует соблюдать направление тока воды, обозначенное на корпусе стрелкой. Монтировать строго по инструкции. Техническое обслуживание																		
<b>Техническое обслуживание</b>	Необходимый интервал промывки следует указывать на крышке фильтра. Согласно европейским нормам, обратная промывка фильтра должна осуществляться не реже одного раза в 2 месяца. Для проведения технического обслуживания специальные	инструменты не требуются. Для того, чтобы промыть фильтр, нужно открыть кран и повернуть чашу фильтра 2-3 раза влево или вправо. Затем – снова закрыть кран. Во время промывки фильтра снабжение очищенной водой не прекращается.																		

## Фильтр DUO DFR 2314



2

Номинальные размеры		DN 20	DN 20
	A	G 3/4"	G 1"
Габариты	H (mm)	229	229
	L (mm)	185	185
	I (mm)	110	110
	T (mm)	120	120

## Фильтр DUO DFR 2314

Запасные части/Артикулы

①

**Манометр**  
2000.00.906

②

**Картридж фильтра**  
0312.20.928

③

**Корпус клапана**  
2314.00.901

④

**Фильтрующий элемент**  
2340.00.900

⑤

**Уплотнительное кольцо**  
2314.00.903

⑥

**Чаша фильтра с краном**  
2314.00.900

