

Uponor

Технический паспорт и
Гарантийный талон
на установку биохимической
очистки стоков Uponor Bio



Содержание

Модельный ряд	3
Установочные и габаритные чертежи.....	4
План Вашего загородного участка.....	7
Инструкция по монтажу.....	8
Рекомендации производителя по эксплуатации и перевозке.....	13
Комплекующие Установки Uropog Bio.....	14
Техническое обслуживание.....	15
Действия в условиях неисправности.....	16
Информация для связи.....	17
Журнал технического обслуживания.....	18
Условия гарантии.....	19
Гарантийный талон.....	20

Уважаемый покупатель, Вы сделали правильный выбор!

Вы приобрели индивидуальную установку для очистки сточных вод «Уропог»-5-10,15 ре», далее биохимическая установка порционной очистки сточных вод Uropog Bio Clean 5-10,15 или просто Установка (торговое название Uropog Bio).

Установка сертифицирована в России.
САНИТАРНО-ЭПИДЕМИОЛОГИЧЕСКОЕ ЗАКЛЮЧЕНИЕ № 77.01.06.485.П.034455.06.06 от 19.06.2006.
Орган по сертификации: ФЕДЕРАЛЬНАЯ СЛУЖБА ПО НАДЗОРУ В СФЕРЕ ЗАЩИТЫ ПРАВ ПОТРЕБИТЕЛЕЙ И БЛАГОПОЛУЧИЯ ЧЕЛОВЕКА. Территориальное управление Федеральной службы по надзору в сфере защиты прав потребителей и благополучия человека по городу Москве.
СЕРТИФИКАТ СООТВЕТСТВИЯ № РОСС SE.MX03.Н01045 .
Срок действия с 17.01.2007 по 17.012010г. 0644818.

Выбранная Вами Установка является продукцией корпорации Uropog, ведущего мирового производителя полимерных трубопроводных систем высокого качества. Срок гарантии на резервуар Установки 5 (пять) лет, на блок управления и технологическое оборудование гарантия 2 (два) года, поэтому при покупке Установки, требуйте заполнения гарантийного талона (стр. 20) организацией-продавцом.

Точное следование инструкциям во время процесса проектирования, монтажа и эксплуатации Установки обеспечивает ее многолетнюю бесперебойную работу! Подробную информацию о технических характеристиках, проектированию и монтажу Установки Вы можете найти в брошюре Uropog.

Приобретенная Вами Установка требует периодического обслуживания. Если система эксплуатируется круглогодично, ее следует ассенизировать (кроме технологической камеры) один - два раза в год, например, весной и осенью.

Любезно просим сохранить руководство по техобслуживанию вместе с проектом очистки сточных вод и максимально точно отметить место расположения Установки на плане Вашего загородного участка (стр. 7)

Не забудьте передать руководство новому собственнику недвижимости в случае смены владельца.

С наилучшими пожеланиями!

Модельный ряд

Высокая эксплуатационная надежность и эффективность очистки достигается в следствии того, что в технологическом резервуаре отсутствуют движущиеся или электрические детали.

Работа установки Urolog Bio основана на принципе порционной очистки, при этом, каждая партия сточных вод подвергается интенсивной биохимической очистке, которая позволяет максимально снизить нагрузку бытовых сточных вод на окружающую среду, согласно российским нормам:

- по органическому веществу (БПК полн.) не менее 90 %
- общее количество фосфора – 85 %
- общее количество азота – не менее 40 %

Функционирование Установки Urolog Bio может оцениваться путем взятия проб на объектах, находящихся под надзором контролирующих органов.

Установка «Urolog»-5 ре спроектирована в расчете на обработку бытовых сточных вод из дома, рассчитанного на одну семью, количество проживающих в котором составляет 5 человек.

Установка «Urolog»-10 ре рассчитана на обработку бытовых сточных вод из дома, рассчитанного на две семьи, количество проживающих в котором составляет не более 10 человек.

Установка «Urolog»-15 ре предназначена для очистки бытовых сточных вод из дома, рассчитанного на три семьи, в котором проживает не более 15 человек.

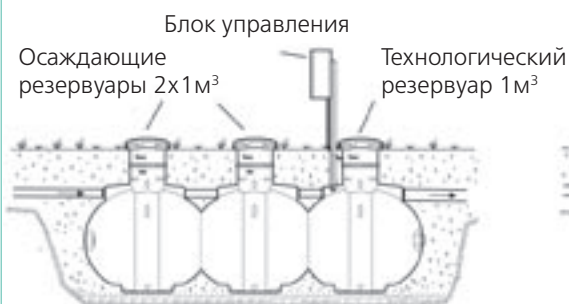
Когда в Установку не поступает вода, процедура обработки находится в ждущем режиме или в режиме поддержания, при этом сточные воды аэрируются в технологическом резервуаре через регулярные промежутки времени. Благодаря аэрации поддерживается активность микробиологического штамма взвешенного вещества (активного ила).

Перемещение сточных вод и активного ила осуществляется без помощи механического насоса. Внутри установки нет движущихся или электрических компонентов, нуждающихся в техническом обслуживании. Воздух, используемый во время функционирования системы, поступает от компрессора, который расположен в блоке управления, установленном над поверхностью земли.

Этапы очистки:

- отстаивание сточных вод в осадочном резервуаре
- заполнение технологического резервуара
- аэрация
- дозирование и смешивание осаждающего химиката
- первичное осаждение
- возвращение избыточного количества взвешенного вещества в осадочный резервуар
- вторичное осаждение
- удаление очищенной воды

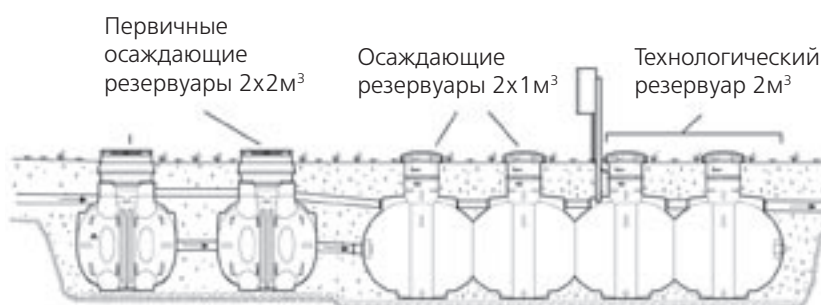
«Urolog»-5 ре для обработки сточных вод дома на одну семью Urolog код 330105

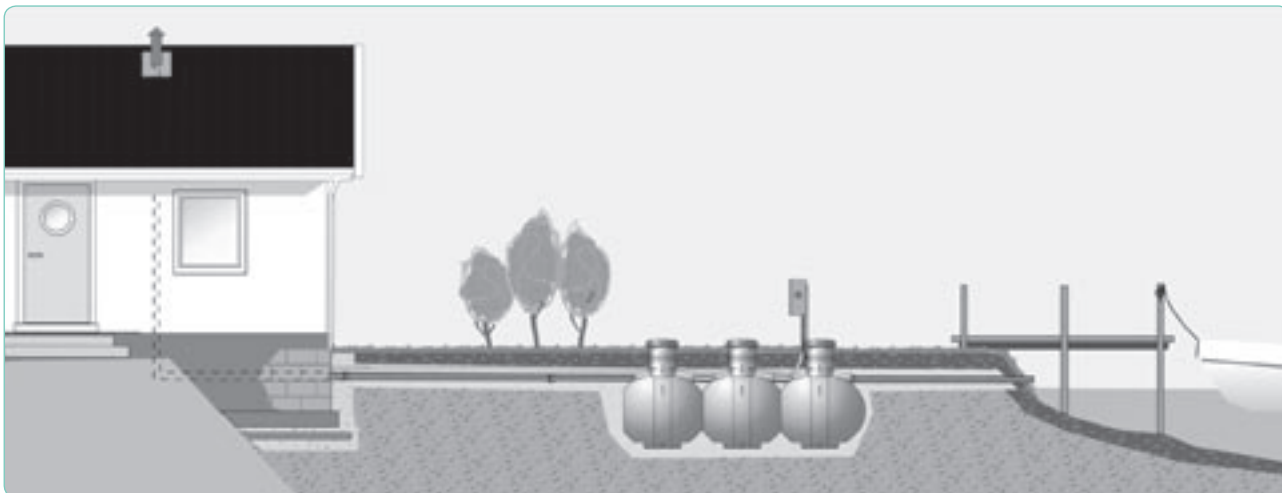


«Urolog»-10 ре для обработки сточных вод дома на две семьи Urolog код 330110



«Urolog»-15 ре для обработки сточных вод дома на три семьи Urolog код 330115





Установочные и габаритные чертежи

Для индивидуальной установки очистки сточных вод «Уронор»-5 ре (Uronor Bio Clean 5)
(установочные размеры даны в мм.)

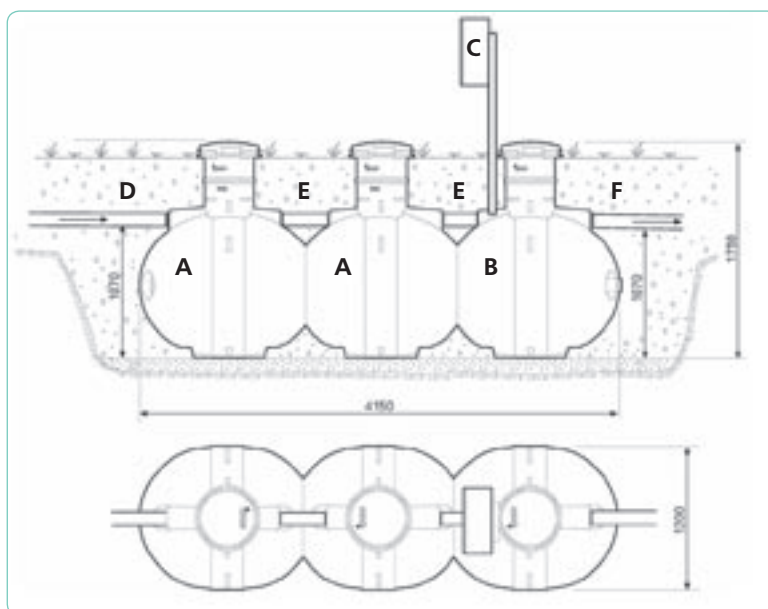
В объем поставки входит:

Резервуар Установки в составе:

(осадочные резервуары 2x1м³ и технологический резервуар 1м³)

Блок управления 1 шт.

Вес=235 кг.



A – осадочные резервуары объемом (2x1м³)

B – технологический резервуар объемом (1м³)

C – блок управления

D – Вход в Установку (канализационная фановая труба Ø 110мм)

E – вентиляционный трубопровод диаметром 110мм.

F – Выход из Установки (разгрузочная канализационная фановая труба Ø 110мм)

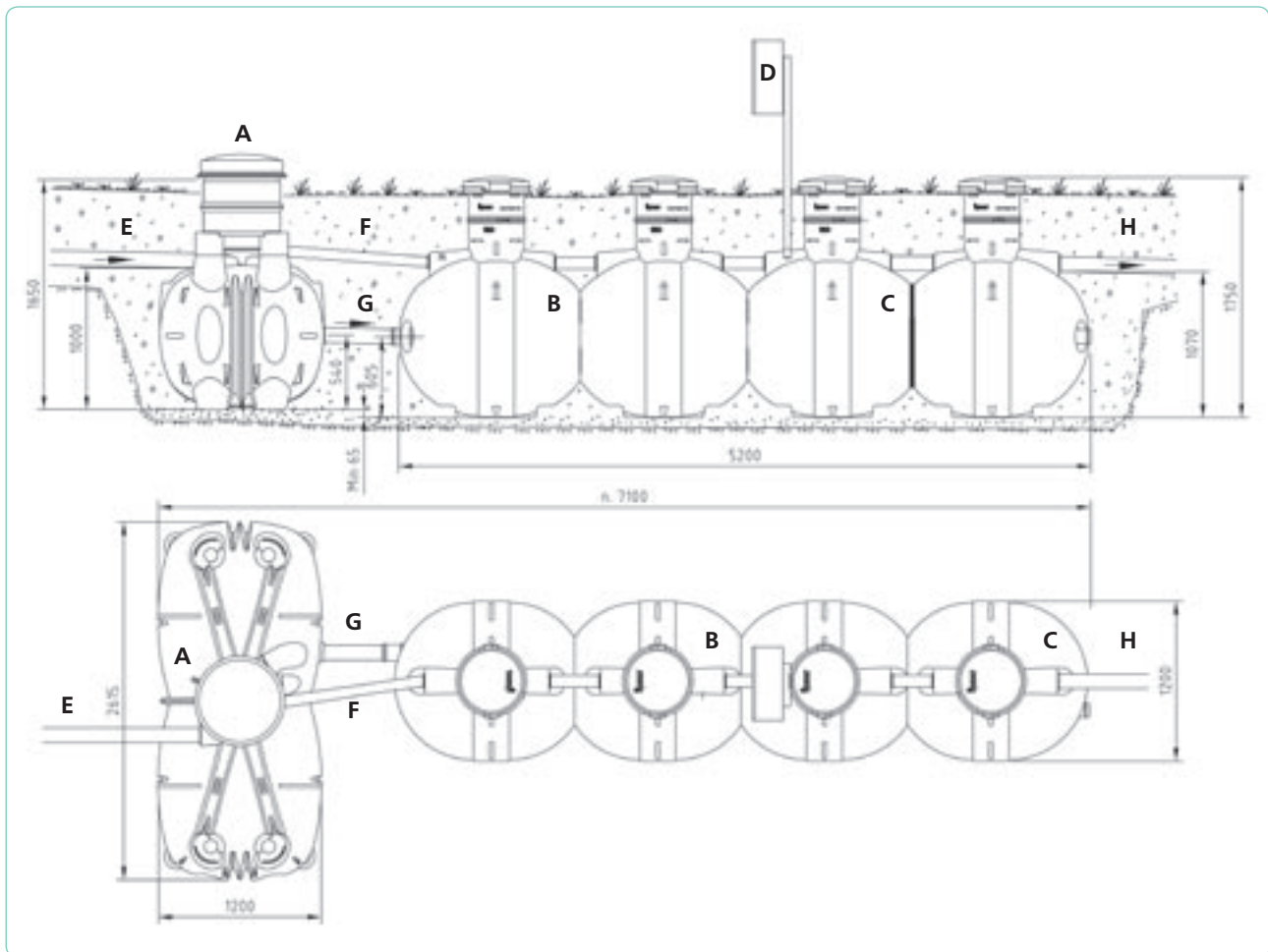
«Upronor»-10 pe (Upronor Bio Clean 10)

(установочные размеры даны в мм.)

В объем поставки входит:

- Первичный осадочный резервуар объемом 2м³ - 1 шт.
- Соединительная труба Ø 110мм длиной 600мм – 1 шт.
- Вентиляционный трубопровод Ø75мм длиной 1500мм – 1 шт.
- Резервуар Установки объемом 4м³ - 1 шт.
(осадочный резервуар объемом 2х1м³ и технологический резервуар объемом 2х1м³)
- Блок управления 1 - шт.

Вес=485 кг.



- A – первичный осадочный резервуары объемом 2м³
B – осадочные резервуары объемом (2х1м³)
C – технологический резервуар объемом (2х1м³)
D – блок управления
E – Вход в Установку (канализационная фановая труба Ø 110мм)
F – вентиляционный трубопровод Ø 75 мм
G – соединительная труба Ø110 мм
H – Выход из Установки (разгрузочная канализационная фановая труба Ø 110мм)

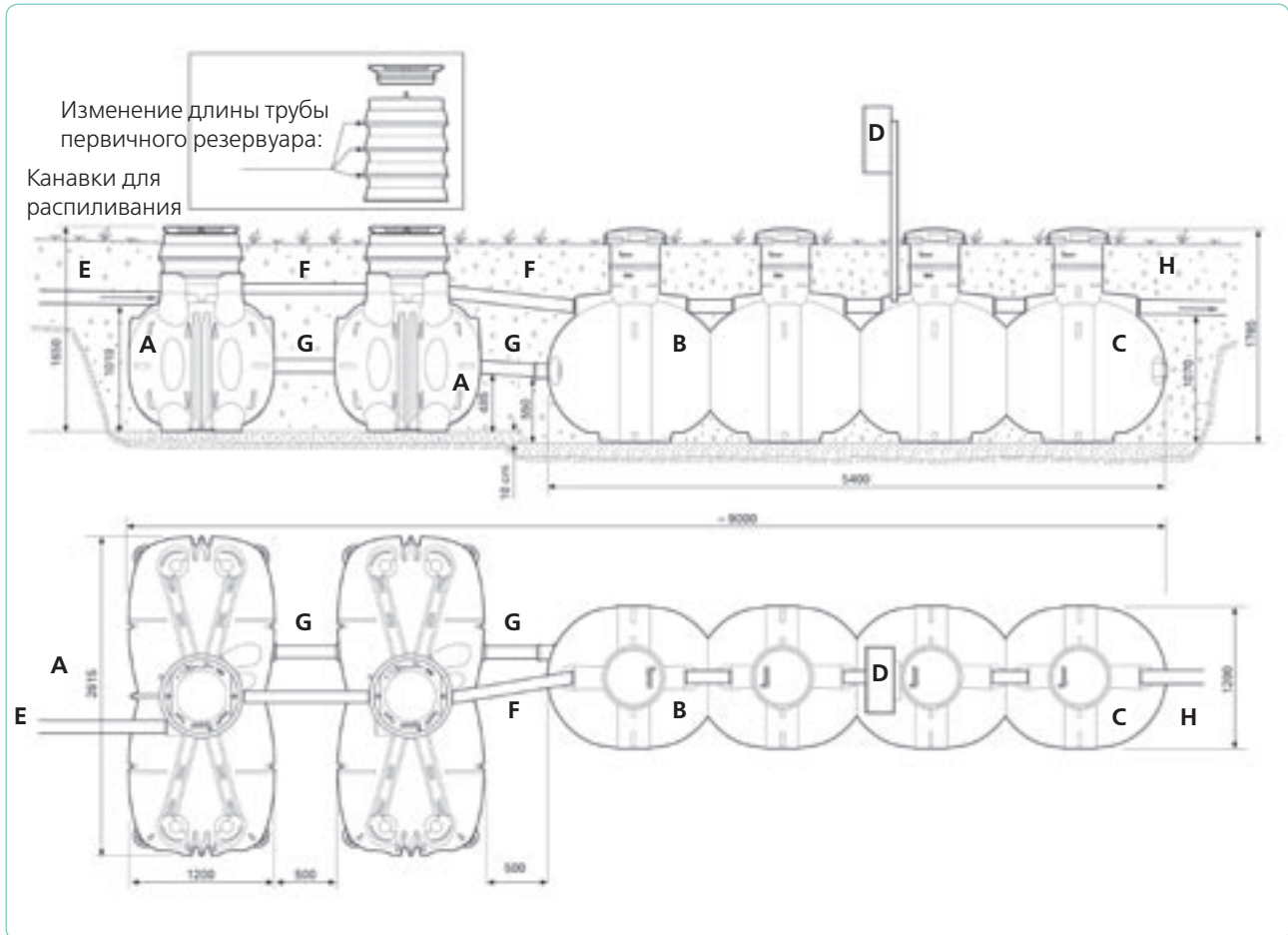
«Uponor»-15 pe (Uponor Bio Clean 15)

Uponor Bio15 (установочные размеры даны в мм.)

В объем поставки входит:

- Первичный осадочный резервуар объемом 2 м^3 - 2шт.
- Соединительная труба $\text{Ø } 110\text{ мм}$ длиной 600 мм – 2шт.
- Вентиляционный трубопровод $\text{Ø } 75\text{ мм}$ длиной 1500 мм – 2шт.
- Резервуар Установки очистки сточных вод Uponor Bio объемом 4 м^3 - 1 шт.
(осадочный резервуар объемом $2\text{ x }1\text{ м}^3$ и технологический резервуар объемом $2\text{ x }1\text{ м}^3$)
- Блок управления 1 - шт.

Вес=667 кг.



- A – первичный осадочный резервуары объемом $2\text{ x }2\text{ м}^3$
B – осадочные резервуары объемом ($2\text{ x }1\text{ м}^3$)
C – технологический резервуар объемом ($2\text{ x }1\text{ м}^3$)
D – блок управления
E – Вход в Установку (канализационная фановая труба $\text{Ø } 110\text{ мм}$)
F – вентиляционный трубопровод $\text{Ø } 75\text{ мм}$
G – соединительная труба $\text{Ø } 110\text{ мм}$
H – Выход из Установки (разгрузочная канализационная фановая труба $\text{Ø } 110\text{ мм}$)

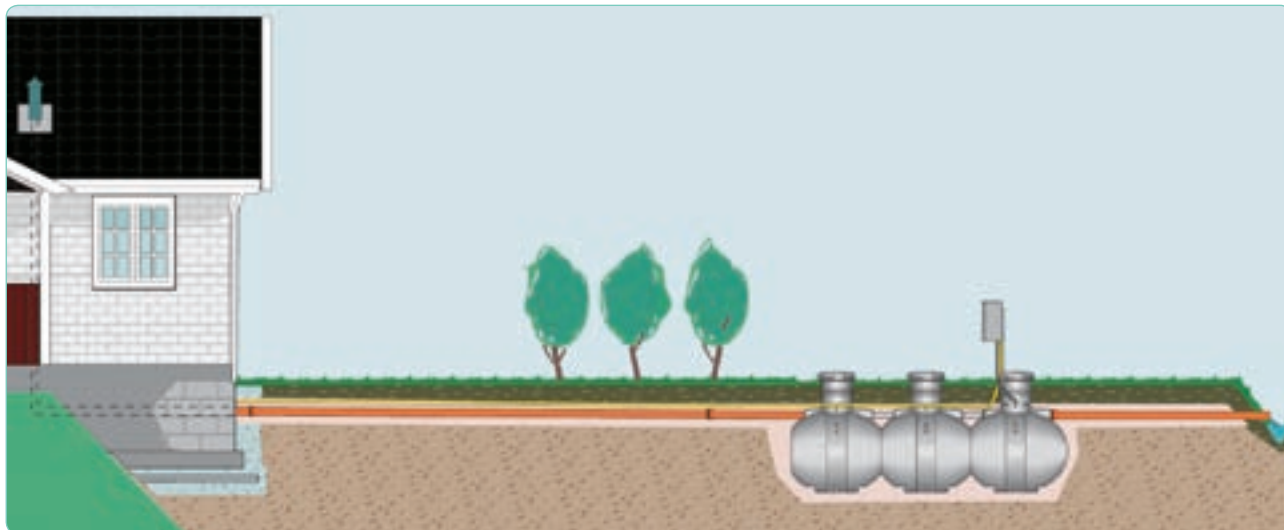
План Вашего загородного участка

Просьба указать на плане максимально точно месторасположения Установки, а также строения, канавы и дороги. Одна клетка равна, например, пяти (5) метрам.

A large empty grid for drawing a site plan. The grid consists of 16 columns and 20 rows of squares. Each square represents a 5x5 meter area.

Инструкция по монтажу

Возможная схема установки



После очистки, нагрузка сточных вод на окружающую среду должна быть снижена по органическому веществу (BOD) минимум на 90 %, по общему фосфору минимум на 85 %, и по общему азоту на 40 %.

По вопросу обработки сточных вод необходимо проконсультироваться с местным специалистами по здравоохранению, охране окружающей среды и строительству. После этого получить разрешение на строительство с учетом местных условий и правил.

Монтаж и ввод в эксплуатацию

- Установите резервуар (согласно инструкции).
- Осуществите монтаж подводящих и отводящих канализационных труб.
- Предусмотрите установку трансформатора напряжения.
- Подключите электрический кабель (220 В. 1-фазное напряжение).
- Обязательно, после монтажа Установки или плановой ассенизации заполните ее на 2/3 водой.
- Залейте в емкость для реагента осаждающий химикат (15л).
- Установка запускается при помощи включения главного выключателя в щите управления.
- Крышки установки всегда должны быть зафиксированы.

• Установку следует располагать так, чтобы к ней мог беспрепятственно подъехать ассенизационный автомобиль.

• Водитель ассенизационного автомобиля транспортирует удаленный из Установки ил в место его последующей обработки.

• Закрепите Установку, используя систему анкеровки Uropog, так же возможно и использование бетонной плиты вместе с полимерным канатом, если грунтовые воды могут подниматься выше дна Установки.

• Ассенизируйте Установку (кроме технологической камеры) два раза в год. Рекомендуем опорожнять установку в сухое время года, особенно если она не закреплена от всплывания.

• Результаты работы Установки проверяются отбором проб контролирующими органами или Обслуживающей Организацией из колодца для отбора проб, монтаж которого должен быть предусмотрен.

• Очищенные воды можно направлять в дренажные канавы, так же они могут впитываться грунтом или фильтроваться грунтом, в зависимости от местных условий.

• Если перепад высот препятствует удалению очищенной воды с помощью самотечной канализационной сети, то Установку сточных вод можно дополнительно оснастить простым насосным колодцем. При эксплуатации насоса соблюдайте инструкции производителей.

Земляные работы

Произведите разметку траншеи для монтажа Установки по ширине и длине таким образом, чтобы вокруг резервуара/резервуаров осталось не менее полуметра свободного пространства. При обычной установке глубина траншеи для резервуара Установки составляет примерно 1,75 м. Глубина траншеи в месте установки первичных осадочных резервуара/резервуаров Установки очистки сточных вод «Уропог»- 10 и 15 ре составляет примерно 1,65 м. О случаях более глубокой установки см. в пункте «Удлинение (наращивание) люков обслуживания».

Если необходимо анкерное крепление резервуаров с целью предотвращения отрицательного воздействия при подъеме грунтовых вод, то пространство, требуемое для установки анкерных плит с обеих сторон, составляет примерно 60 см, при измерениях относительно наружных стенок резервуара. При установке в траншею бетонной плиты глубину необходимо увеличить примерно на 10 см по сравнению с вышеуказанными значениями.

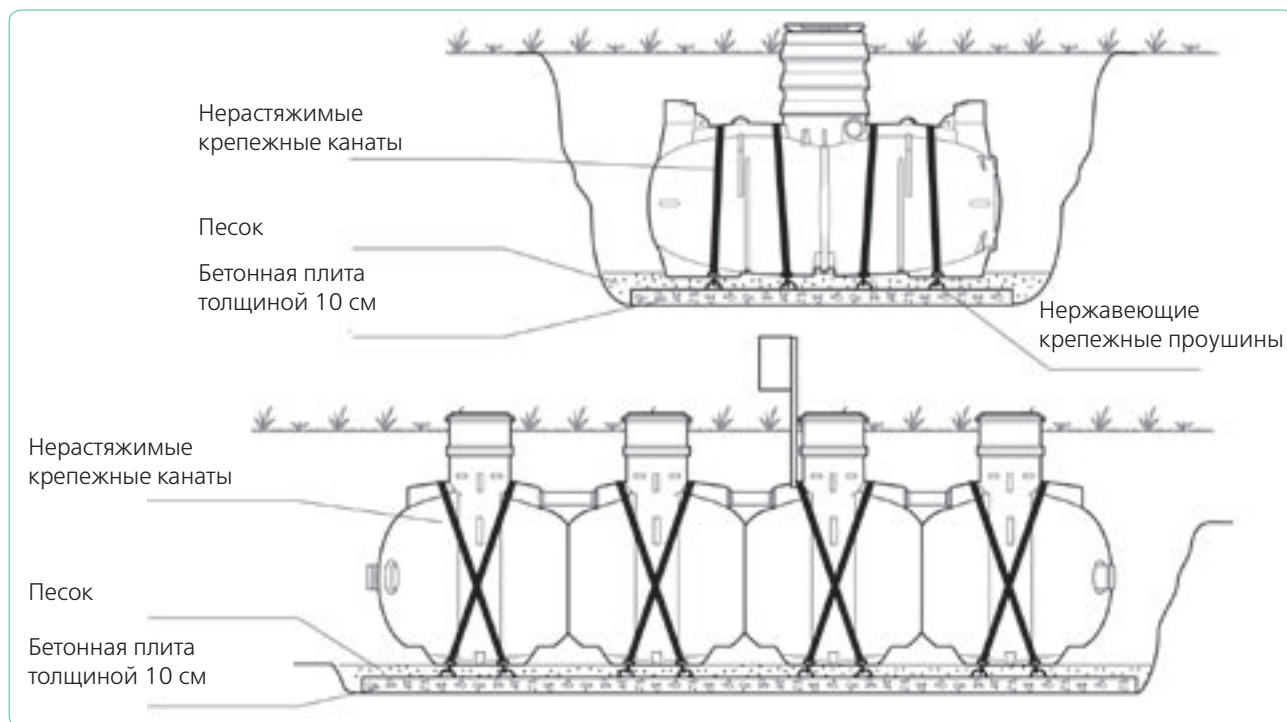
Установка резервуаров

Тщательно выровняйте и уплотните дно траншеи с помощью гравия или песка. Убедитесь в том, что дно траншеи под резервуарами является горизонтальным. Закрепите подъемные петли в крепежных проушинах, расположенных по бокам резервуара или вентиляционной трубы (точки крепления при подъеме показаны на рисунке), и установите резервуар (резервуары) на подготовленное место поверх выровненного слоя материала.

Анкерное крепление особенно важно при установке на тех объектах, где имеется глинистый грунт, либо слишком высоко расположен уровень грунтовых вод. К установленной на дне траншеи бетонной плите резервуары можно прикреплять с помощью нерастяжимых крепежных канатов. Вдоль длинной стороны бетонной плиты должно быть отлито достаточное количество крепежных проушин, к которым крепятся крепежные канаты.

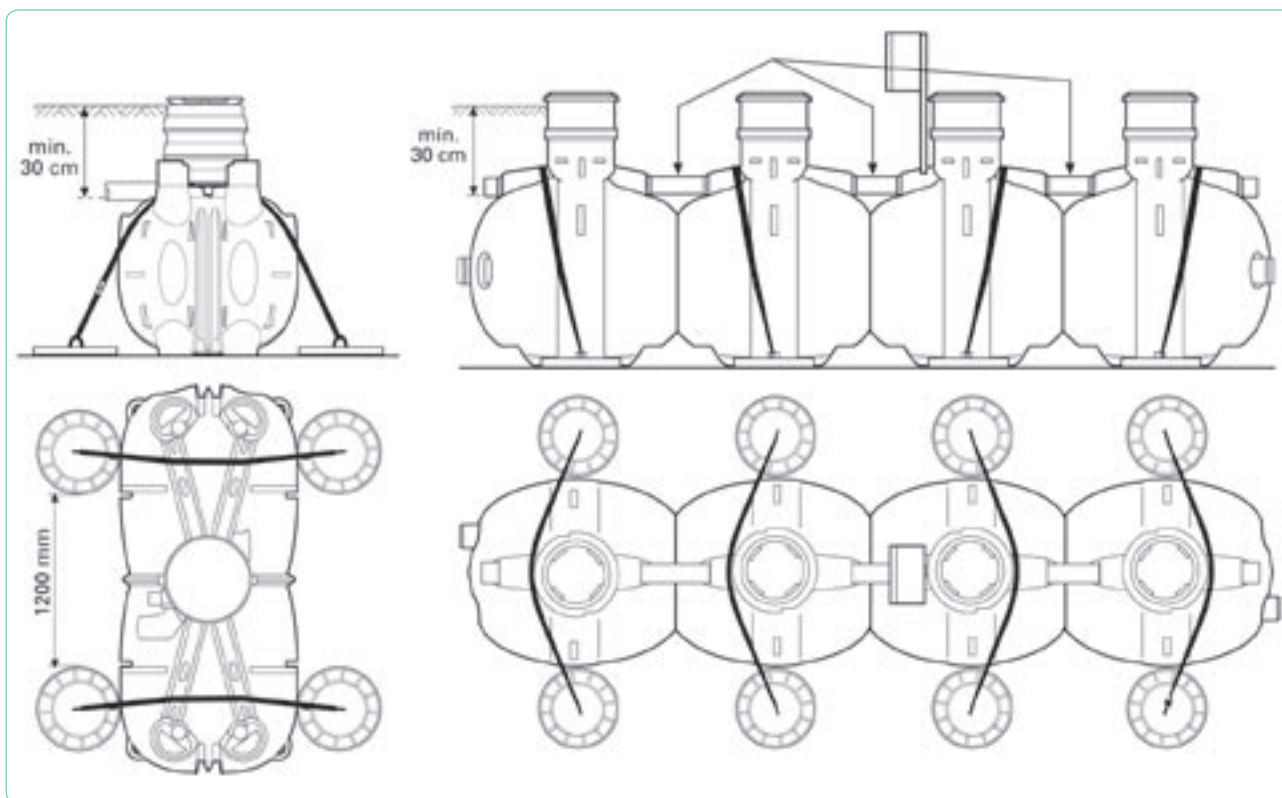
В траншее, выкопанной в скалистом грунте, канаты крепятся к клиновым анкерам. Выполните дренаж траншеи в глинистом или скалистом грунте с тем, чтобы поверхностные воды не скапливались в ней.

Анкерное крепление к бетонной плите



Система анкерного крепления «Uponor» позволяет ускорить и упростить анкерное крепление резервуаров в сложных условиях. Комплект принадлежностей для анкерного крепления включает в себя две анкерных плиты, крепежный канат и инструкцию по установке. Для анкерного крепления резервуара объемом 2 м³ необходимо два комплекта принадлежностей, для крепления резервуара объемом 3 м³ – три, а для крепления резервуара Установки очистки объемом 4 м³ – четыре комплекта.

трубу диаметром 110 мм и вентиляционную трубу диаметром 75 мм, входящие в объем поставки, в соответствии с рисунками, приведенными на страницах 6–7. Для упрощения монтажа труб используйте вещество для уменьшения трения. Между резервуарами первичного осаднения установите соответствующие трубы.



При выполнении монтажа анкерные плиты размещаются на ровной поверхности под резервуаром, плиты должны покрывать всю площадь основания, на которой устанавливается резервуар. Крепежные канаты натягиваются поверх резервуаров и крепятся к проушинам анкерных плит. Поверх анкерных плит добавляется примерно 20-ти сантиметровое песчаное уплотнение, после чего можно крепить крепежные канаты. В конце выполнения этой процедуры траншея заполняется и уплотняется.

Соединение резервуаров друг с другом («Uponor»-10 и 15)

Установите между резервуаром установки очистки и первичным резервуаром канализационную

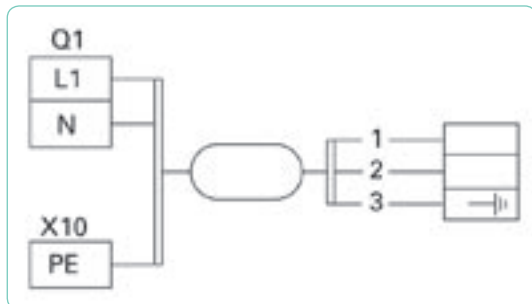
Подключение канализационного трубопровода

Подключите канализационный трубопровод (обычно это трубопровод Uponor НТР Ø110 с классом кольцевой жесткости SN8), идущий от здания, к входной трубе. Разгрузочный трубопровод Ø 110 мм – к выходу из резервуара установки. Очищенная вода обычно направляется в ближайшую открытую сточную канаву или, через перфорированный всасывающий трубопровод, в фильтрующий слой, из щебня. Удаление очищенной воды (разгрузка) должна быть организована таким образом, чтобы не допустить обратного потока воды в Установку во время проливного дождя, весеннего половодья и тому подобных ситуаций. По вопросу слива очищенной воды проконсультируйтесь с представителями органов охраны окружающей среды.

Кабель электропитания

Установите защитный кожух для прокладки кабеля электропитания от блока управления, тип кабеля электропитания, например, МСМК 2 x 1,5 мм² + 1,5 S (230 В, 1-фазное).

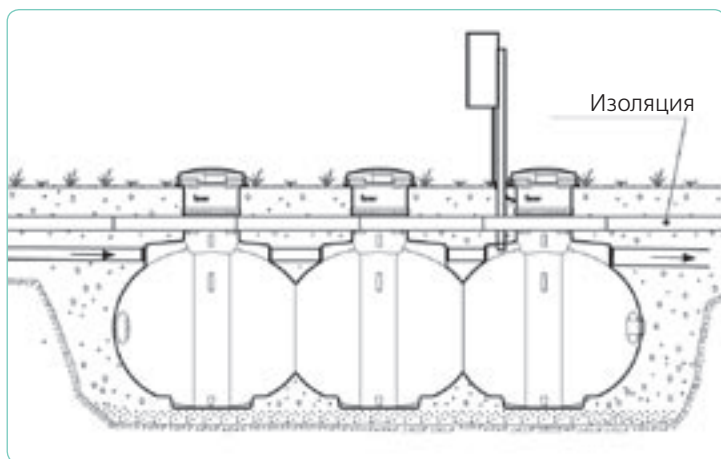
Подключение и прокладку кабеля электропитания должен выполнять квалифицированный специалист-электрик. Электрическая схема должна быть оснащена защитой от выбросов тока (автомат). На участках, чувствительных к воздействию атмосферного электричества (молнии), рекомендуется установить защиту от перепадов напряжения.



Напряжение 220В
Частота 50 Гц
max. плавкий предохранитель (автомат) 10 А

Засыпка траншеи

Заполните траншею, в которой смонтирована Установка песком или гравием, причем диаметр частиц гравия не должен превышать 20 мм. Тщательно уплотните заполнение слоем толщиной 15 – 20 см.



Внимание!

В зимнее время года не рекомендуется убирать слой снега, которым покрыта Установка, а так же, канализационные трубы. Это можно делать только в случае необходимости выполнения процедуры технического обслуживания.

Дополнительная защита от замерзания

Если имеются основания предполагать возможность промерзания грунта, необходимо защищать резервуары и другое чувствительное к воздействию низкой температуры оборудование с помощью теплоизоляции (например, ячеистым пенопластом толщиной 100 мм).



Вентиляционные трубы

- Канализационные (фановые) трубы должны иметь вентиляцию с выводом вытяжной части на крышу здания.
- Не допускается установка клапана для срыва вакуума на вентиляционном участке стояка бытовой канализации.

Срок эксплуатации

- Срок службы Установки при правильном монтаже и плановом техобслуживании составляет примерно 30 лет.

Договор о сервисном обслуживании

- Компания Уропог готова гарантировать работоспособность очистной установки посредством заключения трехстороннего договора. Покупатель может заключить с Обслуживающей организацией и компанией Уропог трехсторонний Договор о сервисном обслуживании. Он составляется и подписывается в трех экземплярах.

Таким образом, производитель, в лице компании Уропог, поддерживает условия гарантии. В случае смены владельца недвижимости об этом необходимо уведомить участников договора.

Трехсторонний Договор регламентирует выполнение следующих действий: монтаж установки Уропог Био, запуск (или пусконаладочные работы в случае, если непосредственно монтаж осуществляется силами покупателя), а так же техническое и технологическое обслуживание.

Под этим обслуживанием понимается контрольный цикл работы Установки, выполняемый один раз в год. Специалист по техническому обслуживанию Установки, подготовленный в компании Уропог, осуществляет контроль функциональных блоков Установки, работы устройства дозирования химиката и активного ила, а также, при необходимости, заменяет детали, имеющие определенный срок службы. Осуществляет поставку расходных материалов, химического реагента.

Рекомендации производителя по эксплуатации и перевозке

Внимание!

- Не рекомендуется убирать снег с Установки. Для дополнительной теплоизоляции верхней части Установки можно использовать пенопласт толщиной 100мм.

- Над Установкой не допускается движение автотранспорта.

- Нельзя отводить дождевые и дренажные воды в Установку.

Процесс биологической очистки весьма чувствителен к воздействию различных ядовитых веществ, например, нефти, сильных кислот, щелочей и т. п.

В канализационную систему нельзя выбрасывать:

- бытовые и прочие отходы (картофельную и фруктовую кожуру, остатки пищи, кофейную гущу, окурки)

- оберточную или газетную бумагу

- текстильные изделия
- тряпки, тампоны, ватные палочки, бинты или презервативы

- песок, строительные отходы

- жиры, масла, а также вещества, генерирующие ядовитые газы

- бензин, растворители, краски или другие горючие и взрывоопасные вещества

Полезные советы

Вы можете снизить нагрузку на Установку следующим образом:

- Уменьшайте расход воды.
- Избегайте чрезмерной дозировки моющих средств.
- Не выбрасывайте остатки пищи в канализацию.

Правила транспортировки, погрузки и выгрузки Установки Upronog Bio

1. При выборе транспортного средства необходимо учитывать массовые и габаритные размеры биохимическая установка Upronog Bio, далее Установка.

2. Установка, должна перевозиться в автотранспортном средстве, находясь своим основанием на плоской части кузова данного транспортного средства в горизонтальном положении.

3. Необходимо предусмотреть мероприятия по фиксации установки мягкими стропами в транспортном средстве для предотвращения ее перемещения в горизонтальной и вертикальной плоскости.

4. Верхняя часть установки должна быть полностью свободна, не подвергаться воздействию других грузов.

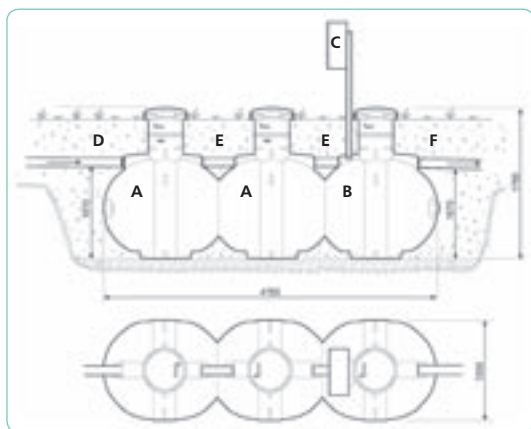
5. Погрузка и выгрузка Установки должна осуществляться квалифицированным персоналом, с использованием специальной техники – погрузчиков, имеющих соответствующие технические характеристики для перемещения грузов с определенными массовыми и габаритными размерами.

6. При перемещении Установки без использования специальной подъемной техники необходимо предусмотреть мероприятия, которые позволяют перемещать Установку без угрозы для здоровья людей, а так же исключают возможность какого либо падения или удара Установки.

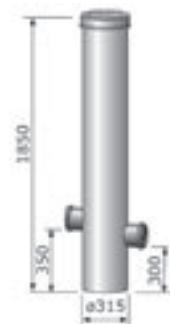
7. При всех перемещениях Установки, она должна находиться на своем основании, горловины в вертикальном положении, управляющий шкаф не должен испытывать внешних нагрузок, а так же чрезмерного воздействия влаги.

Комплектующие Установки

Биохимическая установка порционной очистки «Uronor Bio5» код 330105



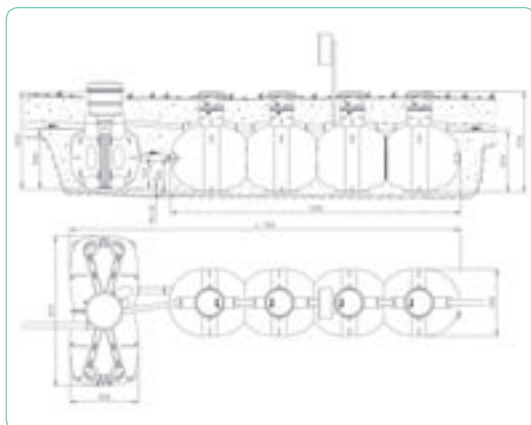
Колодец для отбора проб 315 Uronor код 324551



Подводящие и отводящие канализационные трубы Uronor НТР код 401534-402034



Биохимическая установка порционной очистки «Uronor Bio10» код 330110



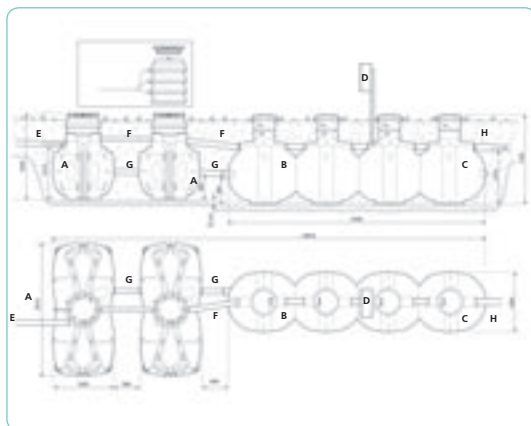
Осаждающий химикат Uronor (в 15 литровой канистре) код 33993



Система анкеровки Uronor код 324802



Биохимическая установка порционной очистки «Uronor Bio15» код 330115



Удлинительная труба Ø 400 мм Uronor код 749364



Уплотнительное кольцо для удлинительной трубы Ø 400 мм Uronor код 236347



Техническое обслуживание

Мероприятия по техническому обслуживанию, выполняемые владельцем недвижимости

Регулярное техническое обслуживание и контроль функционирования Установки должны выполняться во избежание возникновения неисправностей в процессе функционирования.

При выполнении процедур технического обслуживания необходимо использовать защитные перчатки и соблюдать соответствующие инструкции. По окончании выполнения процедур технического обслуживания следует закрыть крышки осадочных резервуаров и блока управления и тщательно вымыть руки.

Для объектов недвижимости среднего размера необходимо выполнять следующие мероприятия технического обслуживания:

- заполнение резервуара для химиката с интервалом в 1-6 месяцев или по мере необходимости
- опорожнение осадочных резервуаров / отсеков с интервалом не менее 2 – 3 раз в год

Резервуар для хранения химиката расположен у люка обслуживания технологического резервуара. Объем емкости для химиката составляет примерно 15 литров. При работе с осаждающим химикатом Уропог необходимо использовать защитные перчатки и другую защитную одежду. Перед применением химиката следует ознакомиться с паспортом безопасности на химический реагент. Для установки Уропог Bio рекомендуется использовать только осаждающий химикат Уропог.

Количество химиката в резервуаре можно контролировать визуально. Когда химикат заканчивается, на блок управления подается сигнал, при этом индикатор блока управления (зеленая лампочка) гаснет.

Ассенизация производится только из осадочных резервуаров. Технологический резервуар не

опорожняется. После опорожнения осадочных резервуаров заполните осадочные резервуары чистой водой примерно на 2 / 3 от их полного объема.

Все мероприятия по техническому обслуживанию, такие, как контроль, заполнение резервуара для химиката, опорожнение, ремонт, реконструкция и т. п., должны регистрироваться в журнале технического обслуживания с указанием даты выполнения соответствующего работ.

Техническое обслуживание (осуществляется в рамках сервисного договора)

В договор о базовом техническом обслуживании входит следующее:

- контроль активного ила (взвешенного вещества)
- контроль функционирования блока заполнения, блока аэрации, блока возврата ила и блока опорожнения
- контроль функционирования насоса для дозирования химиката и контроль количества химиката
- контроль системы аварийной сигнализации
- регистрация случаев отклонения от нормальной работы
- отчет, предоставляемый владельцу недвижимости

Владелец недвижимости может заключить с Обслуживающей организацией и компанией Уропог трехсторонний Договор о сервисном обслуживании. Он составляется в письменном виде и подписывается. Если у недвижимости будет другой владелец, об этом необходимо в письменном виде уведомить участников договора.

Владелец недвижимости может внести в договор о сервисном обслуживании пункты о поставке химикатов и / или выполнении процедуры взятия проб. Заключение договора о техническом обслуживании гарантирует эффективное, длительное и безупречное функционирование установки.

Действия в условиях неисправности

Неисправность	Причина	Проявление	Меры по устранению
Не светится индикатор	Перегорел плавкий предохранитель. Сбой напряжения электропитания.	Функционирование станции очистки блокируется.	Обратитесь в Обслуживающую компанию. Проконтролируйте состояние плавких предохранителей.
Не светится индикатор	Резервуар для химиката пуст.	Неэффективное удаление фосфора.	Заполните резервуар для химиката.
Не светится индикатор	Перегорела лампочка.	Не работает система аварийной сигнализации.	Свяжитесь с Обслуживающей организацией для проведения ремонтных работ.
Не светится индикатор	Разгерметизация пневматического шланга.	Неправильный сигнал аварийной сигнализации.	Свяжитесь с Обслуживающей организацией для проведения ремонтных работ.
Высокий уровень воды	Перегрузка.	Временный подъем уровня воды в технологическом резервуаре.	Убедитесь в том, что разгрузочный трубопровод, внутренний или наружный нагнетающий трубопроводы, или обратный трубопровод не заблокированы/засорены.
Показания счетчика циклов не изменяются, хотя расход воды продолжается.	После заполнения в установке очистки сточных вод недостаточно воды.		Подождите, пока не заполнится резервуар.
Показания счетчика циклов не изменяются, хотя расход воды продолжается.	Сломался компрессор. Неисправна логическая схема.	Процесс очистки заблокирован.	Свяжитесь с Обслуживающей организацией для проведения ремонтных работ.
Не работает компрессор	Сломался компрессор.	Процесс очистки заблокирован.	Свяжитесь с Обслуживающей организацией для проведения ремонтных работ.
Присутствие сильного запаха в выходящей воде.	Сломался компрессор. Неисправен электромагнитный клапан. Неисправна логическая схема.	В ходе процесса очистки возникли проблемы.	Свяжитесь с Обслуживающей организацией для проведения ремонтных работ.
В выходящей воде присутствуют твердые частицы.	Утечка взвешенного вещества.	Перегрузка в ходе выполнения процесса.	Опорожнение осадочных резервуаров.

Информация для связи

Проектная организация

Название:

ФИО проектировщика:

Адрес:

Телефон:..... e-mail

Монтажная организация

Название:

ФИО проектировщика:

Адрес:

Телефон:..... e-mail

Обслуживающая организация

ФИО проектировщика:

Адрес:

Телефон:..... e-mail

Технический расчет

Расчетное количество жителейчел.

Расчетный расход водыл/сут.

ПЕРЕЧЕНЬ ВЫПОЛНЕННЫХ РАБОТ ПО ТЕХОБСЛУЖИВАНИЮ

Пожалуйста, регистрируйте все проводимые работы в «Журнале технического обслуживания Установки» стр. 18

Дата ввода в эксплуатацию:

Условия гарантии

Компания ЗАО «Упонор Рус» (ниже именуемая «Упонор») предоставляет гарантию на резервуар Установки 5 (пять) лет, на блок управления и технологическое оборудование гарантия 2 (два) года, с момента поставки соответствующего оборудования. Гарантия распространяется на дефекты изготовления резервуаров Установки и блока управления далее «изделие», при условии их нормальной эксплуатации.

Необходимым условием действия гарантии является уведомление Потребителя компании Упонор о факте обнаружения неисправности, представленное в письменном виде, в течение 14 дней с момента обнаружения. При этом также необходимо указать, о каком изделии идет речь, точно описать возможный тип неисправности и условия ее возникновения, а также указать, подтвержденным способом, дату покупки изделия. В установленные сроки, в соответствии с трехсторонним Договором, представители Обслуживающей организации должны выехать на место.

На основании настоящей гарантии будет выполнен ремонт неисправного изделия или предоставлена соответствующая замена по усмотрению компании Упонор. Гарантийное время, действующее для отремонтированного или замененного изделия, рассчитывается с момента покупки исходного изделия.

По окончании времени действия гарантии компания Упонор не несет никакой ответственности за обнаруженные неисправности изделий.

В область действия настоящей гарантии не попадают неисправности, причиной возникновения которых были следующие обстоятельства:

а) Неправильное планирование, монтаж, размещение, ввод в эксплуатацию или эксплуатация. Монтаж должен быть выполнен профессионально, а также в соответствии с монтажными и техническими инструкциями компании Упонор и общепринятой практикой работы. Гарантия не распространяется на ошибки в действиях подрядчиков. Ввод изделия в эксплуатацию должен проводиться в соответствии с инструкциями компании Упонор. Изделие должно использоваться в соответствии с инструкциями по эксплуатации и техническому обслуживанию, составленными в компании Упонор.

б) Реконструкция и ремонт. Настоящая гарантия не распространяется на неисправности, которые возникают вследствие выполнения реконструкции или ремонта изделий. На неисправности,

которые являются непосредственным следствием неправильно выполненного ремонта; а также на неисправности, обнаруженные в изделиях, которые были перемещены с места своей первоначальной установки.

в) Дефектные детали. Настоящая гарантия не распространяется на дефекты, которые возникают вследствие подключения к изделию деталей, не поставляемых компанией Упонор и не допущенных к эксплуатации вместе с изделиями компании Упонор.

г) Несчастные случаи или другие обстоятельства, причиной возникновения которых является Потребитель. Настоящая гарантия не распространяется на изделия, которые были подвергнуты воздействию недопустимо высокой температуры, нагрузки, давления или оказались в других необычных условиях, таких, как удар молнии или пожар.

д) Халатное техническое обслуживание. Потребитель должен контролировать соблюдение условий выполнения технического обслуживания, предусмотренных в соответствии с договором, соблюдать интервалы выполнения технического обслуживания, указанные компанией Упонор, а также регистрировать соответствующую информацию в журнале технического обслуживания.

е) Несоблюдение условий «Правила транспортировки, погрузки и выгрузки Установки Упонор Bio» и Примечание данного руководства Пользователя о том, что запрещается выбрасывать в канализационную систему дома.

Настоящая гарантия также не распространяется на такие незначительные дефекты, как царапины поверхностей, возникающие при выполнении ремонта. Данная гарантия не распространяется на те детали, срок естественного износа которых меньше срока действия гарантии, такие как, лампы.

Настоящая гарантия действует только на территории РФ, она касается исключительно индивидуальных установок для очистки сточных вод «Упонор»-5-10, 15 ре (Упонор Bio Clean 5-10,15) и их резервуаров. Компания Упонор не предоставляет никаких других гарантий на изделие и их резервуары.

Настоящая гарантия не ограничивает права потребителей, установленные в Законе о защите прав потребителей.

Гарантийный талон

Гарантийный талон индивидуальной установки для очистки сточных вод «Uponor»-5-10, 15 pe
(Uponor Bio Clean 5-10,15)

Серийный номер Установки №.....

Тип Установки

«Uponor» 5 pe «Uponor» 10 pe «Uponor» 15 pe

Дополнительная теплоизоляция над Установкой

Установлена Не установлена

Колодец для отбора проб

Установлен Не установлен

Колодец для насоса

Не установлен Установлен 0,5 м³ Установлен 1 м³

Тип насоса и модель (если он используется)

Прочее

.....

Дата продажи

Организация-продавец

Печать организации-продавца

Подпись потребителя

Внимание!

1. При покупке изделий требуйте заполнения данного гарантийного талона организацией-продавцом.
2. Без печати организации продавца гарантийный талон недействителен.
3. Без предъявления гарантийного талона или при его неполном заполнении претензии по качеству не принимаются.
4. Срок гарантии на резервуар Установки 5 (пять) лет, на блок управления и технологическое оборудование гарантия 2 (два) года с момента поставки соответствующего оборудования. При условии подписания договора на сервисное обслуживание.
5. Контактная информация офисов компании Uponor в России указана ниже.

Упонор Сервис Центры
www.uponor.ru

129085, Москва
ул. Годовикова, д. 9-1
(495) 789 69 82
(495) 789 69 83
msk@uponor.ru

199026, С-Петербург
В. О., ул. Детская, д. 5 А
(812) 327 56 88
(812) 327 56 90
spb@uponor.ru

620100, Екатеринбург
ул. Сибирский тракт, д. 12
здание 8, оф. 305,
(343) 379 41 93
ekt@uponor.ru

350000, Краснодар
ул. Кирова, д. 141,
оф. 502, 505
(861) 210 45 75
(861) 210 45 76
krasnodar@uponor.ru

443099, Самара
ул. Водников, д. 60
оф. 619, 620
(846) 267 53 23
(846) 267 54 31
samara@uponor.ru

Представительство
«Упонор Рус» в Казани

420111, Казань,
ул. Миславского, д. 9
оф. 313
(843) 292 33 87
(843) 297 64 11
kazan@uponor.ru