

# Urolog

Руководство пользователя  
установки биохимической  
очистки стоков Urolog Bio



## Содержание

1. Общее описание .....	2
2. Проектирование .....	4
3. Установочные и габаритные чертежи .....	5
4. Установка и ввод в эксплуатацию .....	8
5. Эксплуатация .....	13
6. Техническое обслуживание .....	19
7. Действия в условиях неисправности .....	20
8. Устранение засора в технологическом трубопроводе .....	21
9. Условия гарантии .....	23
10. Паспорт безопасности на химическое чистящее средство .....	24

# 1. Общее описание

## 1.1 Общие сведения

Биохимическая Установка порционной очистки сточных вод Uropog Bio предназначены для очистки бытовых сточных вод в домах постоянного проживания или в домах непостоянного проживания, которые регулярно используются в течение всего года. Установка очистки сточных вод Uropog Bio способна выполнять обработку всех видов бытовых сточных вод (сточные воды саун, кухонь, ваннных и унитазов).

Установка очистки сточных вод идеально подходит на земельных участках всех видов, она подойдет для участков небольшого размера, для участков со скалистым грунтом и т. п.

Установка Uropog Bio не оказывает вредного воздействия на грунтовые воды, поскольку используемые пластмассовые резервуары являются герметичными, а разгрузка (слив очищенной воды) выполняется в открытую канаву или, например, в адсорбирующую траншею, заполненную щебенкой. На участках с высоким уровнем грунтовых вод разгрузку биохимической Установки порционной очистки Uropog Bio (далее Установки) можно осуществлять за пределы участка.

В канализационную систему не должны попадать посторонние предметы, такие, как мусор, выбрасываемый на свалку, или отходы, классифицируемые как проблемные, которые могут нанести вред функционированию Установке. Подробнее смотрите на стр. 19

## 1.2 Принцип функционирования

Функционирование Установки основывается на принципе порционной очистки. Сточные воды обрабатываются порциями определенного объема, и каждая очищаемая порция обрабатывается одинаково. Это позволяет выполнять очистку каждой порции стоков в соответствии со строгим технологическим процессом. Кроме того, поддерживается постоянное количество активного ила, а дозирование очищающего химического реагента происходит в соответствии с интенсивностью потока сточных вод. Это позволяет унифицировать обработку всех порций сточных вод. Процесс очистки включает в себя биологическую и химическую составляющие.

**Высокая эксплуатационная надежность и эффективность очистки** достигается в следствии того, что в технологическом резервуаре отсутствуют движущиеся или электрические детали.

Работа установки Uronor Bio основана на принципе порционной очистки, при этом, каждая партия сточных вод подвергается интенсивной биохимической очистке, которая позволяет максимально снизить нагрузку бытовых сточных вод на окружающую среду, согласно российским нормам:

по органическому веществу (БПК полн.)

не менее 90 %

общее количество фосфора – 85 %

общее количество азота – не менее 40 %

Функционирование Установки Uronor Bio может оцениваться путем взятия проб на объектах, находящихся под надзором контролирующих органов.

Биохимическая Установка порционной очистки сточных вод Uronor Bio5 спроектирована в расчете на обработку бытовых сточных вод из дома, рассчитанного на одну семью, количество проживающих в котором составляет не более 5 человек.

Установка Uronor Bio 10 рассчитана на обработку бытовых сточных вод из дома, рассчитанного на две семьи, количество проживающих в котором составляет не более 10 человек.

Установка Uronor Bio15 предназначена для очистки бытовых сточных вод из дома, рассчитанного на три семьи, в котором проживает не более 15 человек.

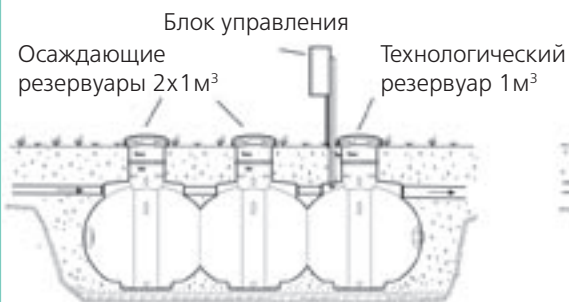
Когда на Установку не поступает вода, процедура обработки находится в режиме ожидания или в режиме поддержания, при котором сточные воды аэрируются в технологическом резервуаре через регулярные промежутки времени. Благодаря аэрации поддерживается жизнедеятельность активного ила.

Перемещение сточных вод и активного ила осуществляется без помощи механического насоса. Внутри установки нет движущихся или электрических компонентов, нуждающихся в техническом обслуживании. Воздух, используемый во время функционирования системы, поступает от компрессора, который расположен в блоке управления, установленном над поверхностью земли.

#### Этапы очистки:

- отстаивание сточных вод в осадочном резервуаре
- заполнение технологического резервуара
- аэрация
- дозирование и смешивание осаждающего химиката
- первичное осаждение
- возвращение избыточного количества взвешенного вещества в осадочный резервуар
- вторичное осаждение
- удаление очищенной воды

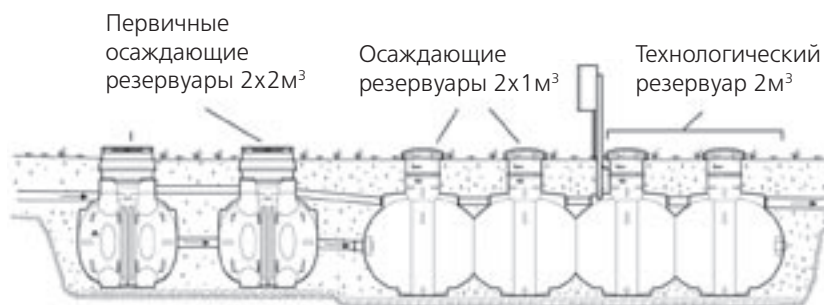
#### «Уронор»-5 ре для обработки сточных вод дома на одну семью Uronor код 330105



#### «Уронор»-10 ре для обработки сточных вод дома на две семьи Uronor код 330110



#### «Уронор»-15 ре для обработки сточных вод дома на три семьи Uronor код 330115



## 2. Проектирование биохимической Установки порционной очистки сточных вод Upronor Bio

Проектирование Установки Upronor Bio для конкретного объекта недвижимости следует осуществлять с помощью специалиста по проектированию.

Установка порционной очистки сточных вод подходит практически для всех земельных участков и, в частности, для участков небольшого размера, для участков со скалистым грунтом и для участков плотной застройки.

**При проектировании Установки очистки сточных вод на участке необходимо принимать во внимание нижеследующие обстоятельства:**

- постановления местных органов власти и инструкции органов охраны окружающей среды
- выбор метода слива сточных вод прошедших очистку
- расстояние от места слива очищенной воды до водоемов и водозаборных каналов
- наличие скалистого грунта
- расположение поверхности грунтовых вод и направление их течения
- рельеф местности
- безопасные расстояния до дорог, границ соседнего участка и т. п.
- должен быть предусмотрен свободный подъезд ассенизационной машины
- установка сточных вод должна быть расположена таким образом, чтобы над ней не проходила трасса движения автотранспорта

При монтаже Установки необходимо учитывать следующее:

- Слив очищенной воды должна быть организована таким образом, чтобы обратный поток в сторону Установки был невозможен.
- Блок управления Установки должен быть установлен таким образом, чтобы его индикатор (лампочка зеленого цвета) была хорошо видна.

**Проконтролируйте объем потока сточных вод в Установку. Максимальной производительностью установок являются следующие значения:**

- Upronor Bio5 - 1,1 м<sup>3</sup> / сутки, (для одной семьи, до 5 человек)
- Upronor Bio10 - 1,5 м<sup>3</sup> / сутки, (для двух семей, до 10 человек)
- Upronor Bio15 - 2,2 м<sup>3</sup> / сутки, (для трех семей, до 15 человек)

Подземный канализационный трубопровод должен быть установлен по возможности ровно, без лишних изгибов под уклоном 1,5-2 см/м.

Если канализационный трубопровод имеет большую длину, следует использовать смотровые колодцы или контрольные трубопроводы. Канализация дома должна проветриваться, поэтому, необходимо предусмотреть вентиля-

ционный выпуск на крыше дома. Конец вентиляционной трубы канализации должен существенно выступать выше конька кровли, и быть максимально удален от отверстия для притока воздуха в систему воздушной вентиляции дома. Обратите внимание, что использование клапана для срыва вакуума – Запрещено.

При расчете глубины монтажа Установки очистки сточных вод должны приниматься во внимание климатические условия и наличие вечной мерзлоты. При необходимости, предотвратить замерзание или действие вечной мерзлоты можно с помощью теплоизоляции.

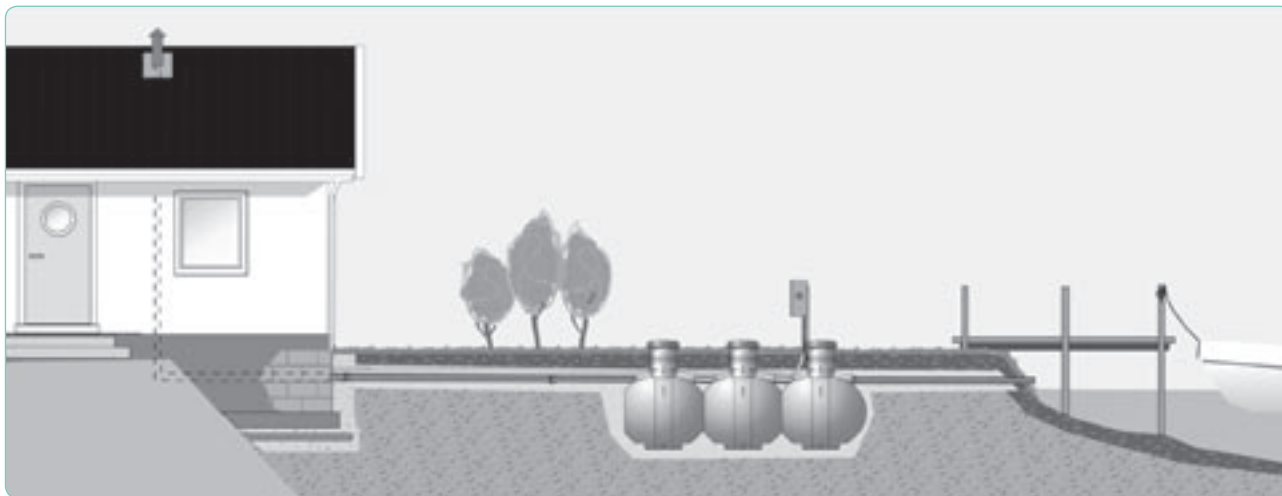
Дождевая вода, талая вода и вода, образующаяся при просушивании фундамента (дренажная), не должны попадать по канализационному трубопроводу на Установку сточных вод.

Для зданий новой постройки, а также для тех конструкций, для которых имеется разрешение на различные виды реконструкции, предполагающее проведение ремонтных и реконструкционных работ, необходимо получить подобное разрешение или направить соответствующее заявление в комитет по строительству. К заявлению на получение разрешения / извещению, должен быть приложен план обработки сточных вод. Он должен быть составлен таким образом, чтобы выполнялись требования, касающегося обработки сточных вод в регионах с локальными поселениями.

**Среди прочего данный план должен содержать следующее:**

- чертеж, на котором указано местоположение Установки очистки сточных вод и место слива очищенных сточных вод
- поперечное сечение, на котором изображен канализационный трубопровод Установки очистки сточных вод и указаны значения высоты места слива очищенных сточных вод
- рабочая спецификация, в которой указаны инструкции по монтажу Установки, а также принцип ее функционирования и процедуры технического обслуживания.

На основании этого плана разрешающие органы должны произвести оценку данной Установки и определить степень пригодности связанного с ней оборудования для монтажа на данном участке строительства.



### 3. Установочные и габаритные чертежи

Для индивидуальной установки очистки сточных вод «Уропор»-5 ре (Uropor Bio Clean 5)  
(установочные размеры даны в мм.)

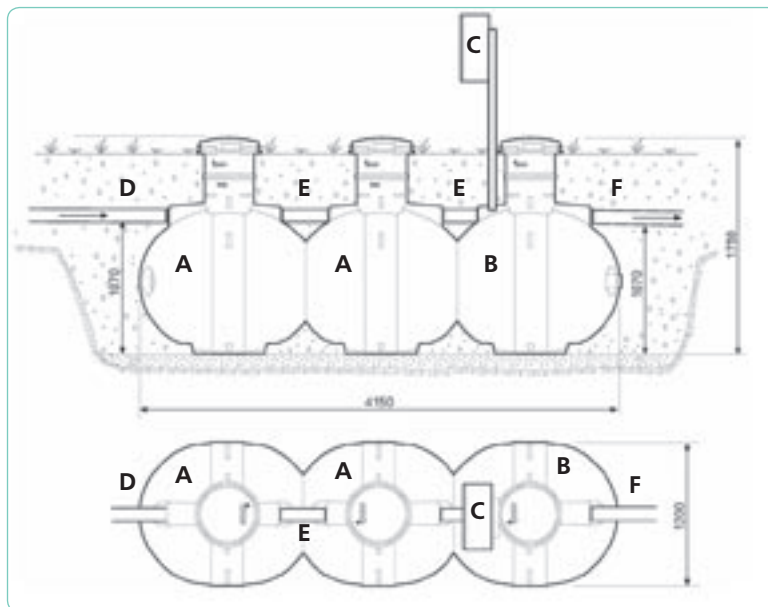
**В объем поставки входит:**

Резервуар Установки в составе:

(осадочные резервуары 2x1м<sup>3</sup> и технологический резервуар 1м<sup>3</sup>)

Блок управления 1 шт.

Вес=235 кг.



A – осадочные резервуары объемом (2x1м<sup>3</sup>)

B – технологический резервуар объемом (1м<sup>3</sup>)

C – блок управления

D – Вход в Установку (канализационная фановая труба Ø 110мм)

E – вентиляционный трубопровод диаметром 75 мм.

F – Выход из Установки (разгрузочная канализационная фановая труба Ø 110мм)



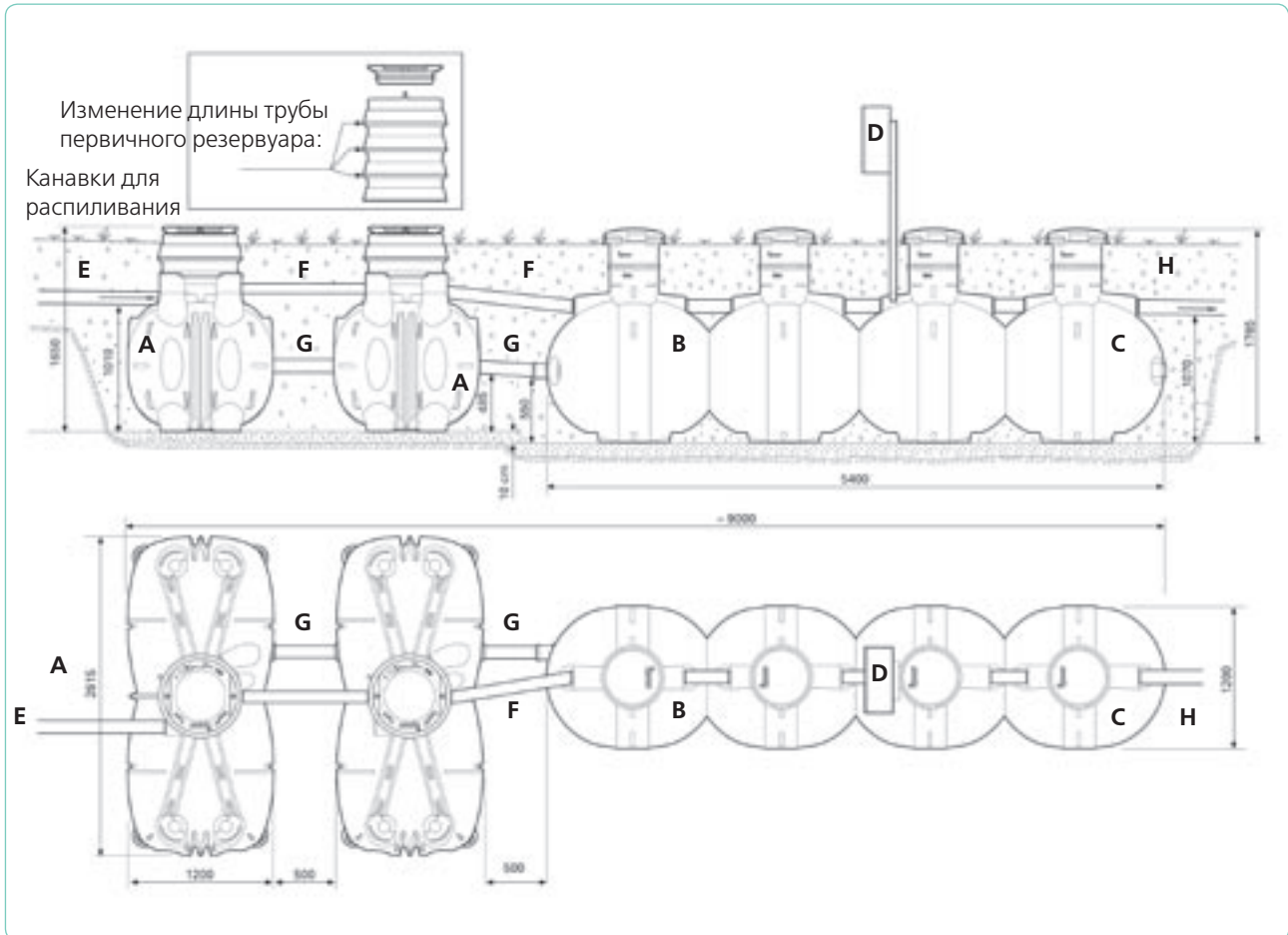
### «Uponor»-15 pe (Uponor Bio Clean 15)

Uponor Bio15 (установочные размеры даны в мм.)

#### В объем поставки входит:

- Первичный осадочный резервуар объемом  $2\text{ м}^3$  - 2шт.
- Соединительная труба  $\text{Ø } 110\text{ мм}$  длиной  $600\text{ мм}$  – 2шт.
- Вентиляционный трубопровод  $\text{Ø } 75\text{ мм}$  длиной  $1500\text{ мм}$  – 2шт.
- Резервуар Установки очистки сточных вод Uponor Bio объемом  $4\text{ м}^3$  - 1шт.  
(осадочный резервуар объемом  $2\text{ x }1\text{ м}^3$  и технологический резервуар объемом  $2\text{ x }1\text{ м}^3$ )
- Блок управления 1 - шт.

Вес=667 кг.



A – первичный осадочный резервуары объемом  $2\text{ x }2\text{ м}^3$

B – осадочные резервуары объемом ( $2\text{ x }1\text{ м}^3$ )

C – технологический резервуар объемом ( $2\text{ x }1\text{ м}^3$ )

D – блок управления

E – Вход в Установку (канализационная фановая труба  $\text{Ø } 110\text{ мм}$ )

F – вентиляционный трубопровод  $\text{Ø } 75\text{ мм}$

G – соединительная труба  $\text{Ø } 110\text{ мм}$

H – Выход из Установки (разгрузочная канализационная фановая труба  $\text{Ø } 110\text{ мм}$ )

## 4. Установка и ввод в эксплуатацию

### Земляные работы

Произведите разметку траншеи для монтажа Установки по ширине и длине таким образом, чтобы вокруг резервуара/резервуаров осталось не менее полуметра свободного пространства. При обычной установке глубина траншеи для резервуара Установки составляет примерно 1,75 м. Глубина траншеи в месте установки первичных осадочных резервуара/резервуаров Установки очистки сточных вод «Уропог»- 10 и 15 ре составляет примерно 1,65 м. О случаях более глубокой установки см. в пункте «Удлинение (наращивание) люков обслуживания».

Если необходимо анкерное крепление резервуаров с целью предотвращения отрицательного воздействия при подъеме грунтовых вод, то пространство, требуемое для установки анкерных плит с обеих сторон, составляет примерно 60 см, при измерениях относительно наружных стенок резервуара. При установке в траншею бетонной плиты глубину необходимо увеличить примерно на 10 см по сравнению с вышеуказанными значениями.

### Установка резервуаров

Тщательно выровняйте и уплотните дно траншеи с помощью гравия или песка. Убедитесь в том, что дно траншеи под резервуарами является

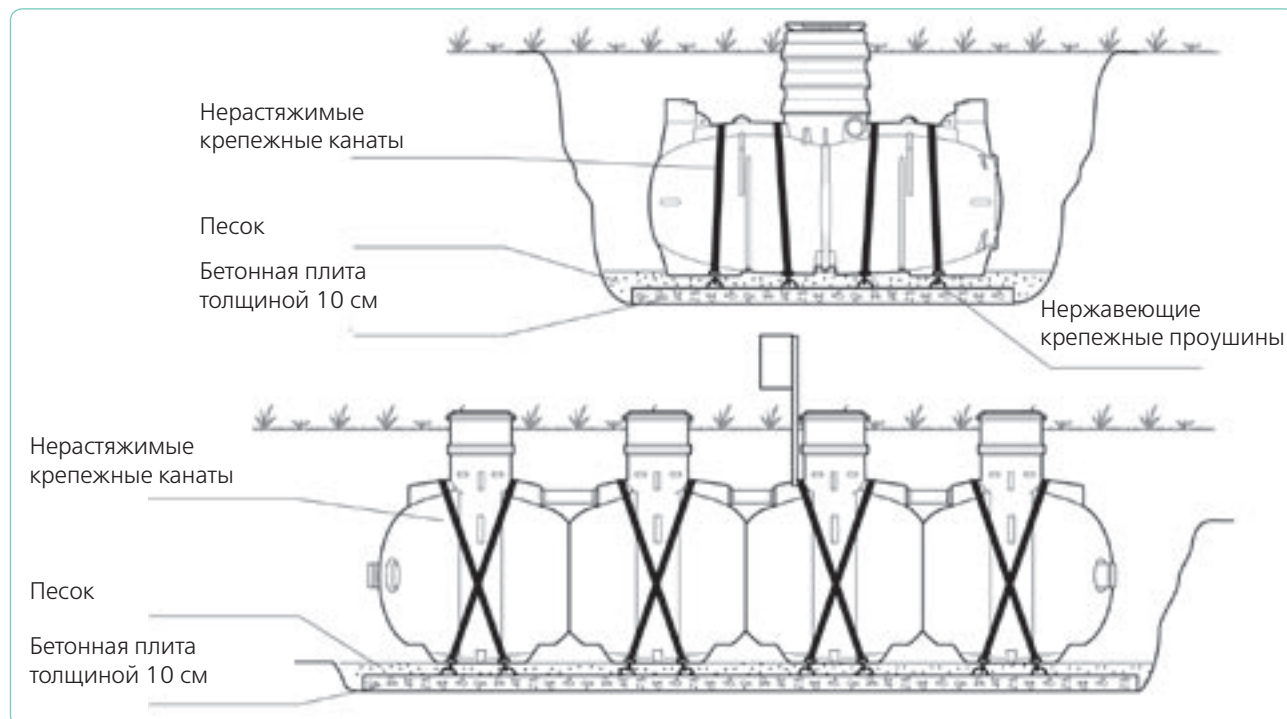
горизонтальным. Закрепите подъемные петли в крепежных проушинах, расположенных по бокам резервуара или вентиляционной трубы (точки крепления при подъеме показаны на рисунке), и установите резервуар (резервуары) на подготовленное место поверх выровненного слоя материала. Отсеки резервуара Установки Уропог Bio прочно приварены

### Анкерное крепление резервуаров

Анкерное крепление особенно важно при монтаже на тех объектах, где имеется глинистый грунт, либо слишком высоко расположен уровень грунтовых вод. К установленной на дне траншеи бетонной плите резервуары можно прикреплять с помощью нерастяжимых крепежных канатов. Вдоль длинной стороны бетонной плиты должно быть отлито достаточное количество крепежных проушин, к которым крепятся крепежные канаты.

В траншее, выкопанной в скалистом грунте, канаты крепятся к клиновым анкерам. Выполните дренаж траншеи в глинистом или скалистом грунте с тем, чтобы поверхностные воды не скапливались в ней.

### Анкерное крепление к бетонной плите



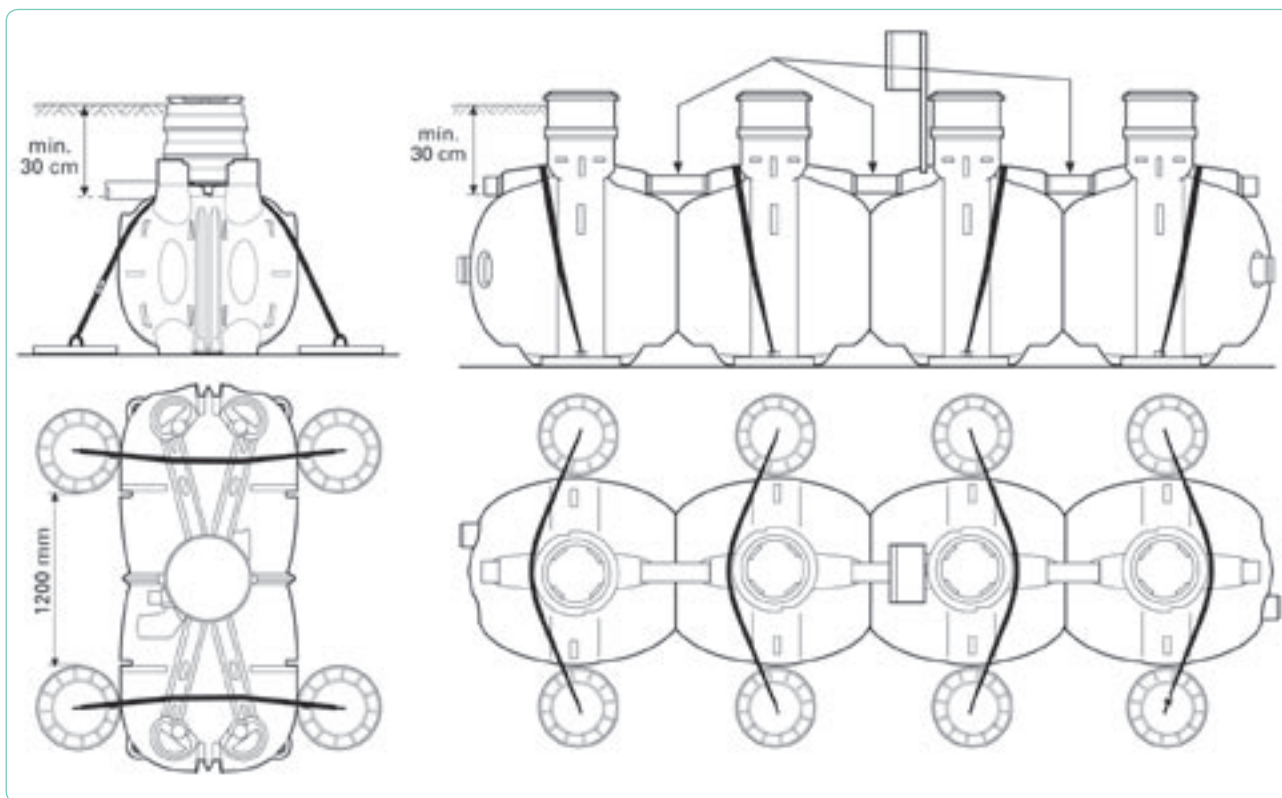


### Система анкерного крепления «Upronor»

позволяет ускорить и упростить анкерное крепление резервуаров в сложных условиях. Пакет принадлежностей для анкерного крепления включает в себя две анкерных плиты, крепежный канат и инструкцию по установке. Для анкерного крепления резервуара объемом 2 м<sup>3</sup> необходимо два пакета принадлежностей, для крепления резервуара объемом 3 м<sup>3</sup> – три пакета, а для крепления резервуара Установки очистки объемом 4 м<sup>3</sup> – четыре пакета.

### Соединение резервуаров друг с другом (Upronor Bio 10 и 15)

Установите между резервуаром Установки и первичным резервуаром канализационную трубу Ø110 мм и вентиляционную трубу Ø75 мм, входящие в объем поставки, в соответствии с рисунками, приведенными на страницах 7 – 8. Для упрощения монтажа труб используйте смазку скольжения. Между резервуарами первичного осаднения Установки Upronor Bio 15 установите соответствующие трубы.



При выполнении монтажа анкерные плиты размещаются на ровной поверхности под резервуаром, плиты должны покрывать всю площадь основания, на которой устанавливается резервуар. Крепежные канаты натягиваются поверх резервуаров и крепятся к проушинам анкерных плит. Поверх анкерных плит добавляется примерно 20-ти сантиметровое песчаное уплотнение, после чего можно натянуть крепежные канаты. В конце выполнения этой процедуры траншея заполняется и уплотняется.

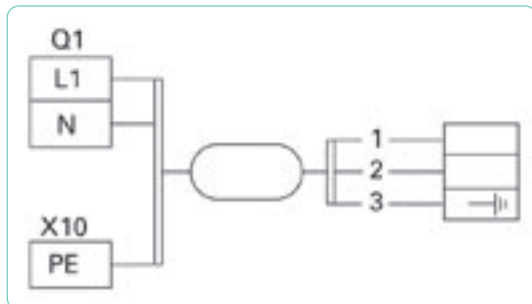
### Подключение канализационного трубопровода

Подключите канализационный трубопровод (обычно это трубопровод Upronor НТП Ø110 с классом кольцевой жесткости SN8), идущий от здания, к входной трубе. Разгрузочный трубопровод Ø 110 мм – к выходу из резервуара установки. Очищенная вода обычно направляется в ближайшую открытую сточную канаву или, через перфорированный всасывающий трубопровод, в фильтрующий слой, из щебня. Удаление очищенной воды (разгрузка) должна быть организована таким образом, чтобы не допустить обратного потока воды в Установку во время проливного дождя, весеннего половодья и тому подобных ситуаций. По вопросу слива очищенной воды проконсультируйтесь с представителями органов охраны окружающей среды.

### Кабель электропитания

Установите защитный кожух для прокладки кабеля электропитания от блока управления, тип кабеля электропитания, например, МСМК 2 x 1,5 мм<sup>2</sup> + 1,5 S (230 В, 1-фазное).

Подключение и прокладку кабеля электропитания должен выполнять квалифицированный специалист-электрик. Электрическая схема должна быть оснащена защитой от выбросов тока (автомат). На участках, чувствительных к воздействию атмосферного электричества (молнии), рекомендуется установить защиту от перепадов напряжения.



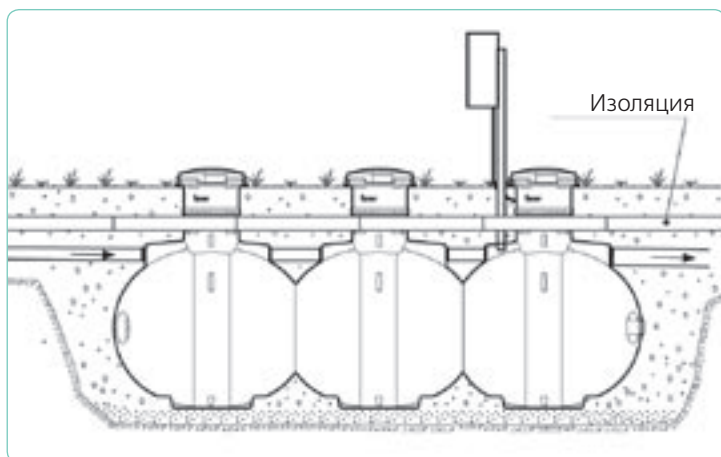
Напряжение 220В

Частота 50 Гц

max. плавкий предохранитель (автомат) 10 А

### Заполнение траншеи

Заполните траншею, в которой смонтирована Установка Уропор Био, песком или гравием, причем диаметр частиц гравия не должен превышать 20 мм. Тщательно уплотните заполнение слоем толщиной 15 – 20 см. Механическое уплотнение нельзя использовать поверх резервуаров и подводных к ним трубопроводов.



### Внимание!

В зимнее время года не рекомендуется убирать слой снега, которым покрыта Установка, а так же, канализационные трубы. Это можно делать только в случае необходимости выполнения процедуры технического обслуживания.

### Защита от замерзания

Если имеются основания предполагать возможность промерзания грунта, необходимо защитить резервуары и другое чувствительное к воздействию низкой температуры оборудование с помощью теплоизоляции (например, ячеистым пенопластом толщиной 100 мм).

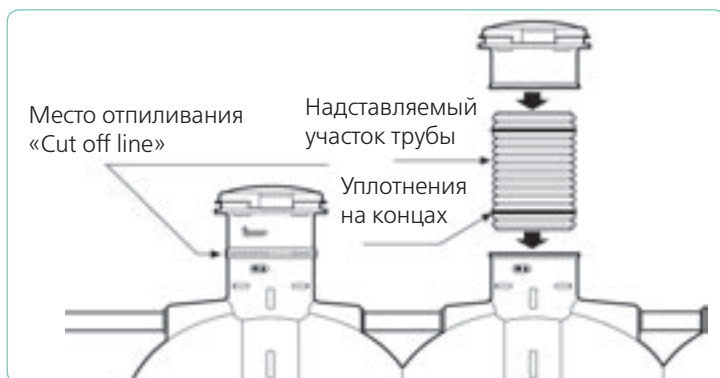
## Блок управления

Корпус блока управления имеет телескопическую конструкцию. Во время транспортировки он находится в нижнем положении. Когда заполнение траншеи с монтированной в ней Установкой завершено, блок управления крепится на требуемой высоте таким образом, чтобы он не оказался зимой под снегом. Подключение электрического кабеля блока управления должен выполнять специалист-электрик.

Блок управления в телескопическом корпусе можно поворачивать в четырех различных направлениях. Выберите направление таким образом, чтобы индикатор был виден из дома.

## Удлинение (наращивание) горловин Установки

Если Установку Uropog Bio приходится монтировать на большой глубине, например, для проведения канализационного трубопровода, необходимо выполнить «удлинение» горловин для обслуживания Установки. Горловины резервуара Установки распиливаются по линии с отметкой «Cut off line». Между верхней и нижней частями вставляют отрезок трубы нужной длины, Ø 400 мм. С обеих сторон этой трубы одеваются уплотнительные резинки, так же Ø 400 мм. для герметичности соединения.



### Внимание!

Максимальная глубина установки резервуаров по отношению к краю корпуса до поверхности земли составляет 1 (один) метр.

## Увеличение высоты монтажа корпуса блока управления

При выполнении удлинения горловин резервуара, в случае необходимости, можно также выполнить подъем блока управления. Это выполняется путем замены трубы квадратного сечения на трубу большей длины (Uropog № 332005). Процедура установки выглядит следующим образом:

1. Отвинтите крепежные винты шкафа блока управления и снимите шкаф с трубы квадратного сечения.



### Примечание!

Обращайтесь со шкафом осторожно, поскольку в нем находятся хрупкие детали.

2. Установите трубу большей длины, квадратного сечения на место таким образом, чтобы винты оказались в нижней части. Затяните крепежные винты.



3. Установите шкаф блока управления на место и затяните его крепежные винты.





## ВВОД В ЭКСПЛУАТАЦИЮ

**1. Uponor Bio5:** Заполните водой осадочные резервуары Установки (два первых резервуара) примерно на 2/3 от полного объема. Одновременно заполните водой технологический резервуар также примерно на 2/3 от полного объема.

**Uponor Bio 10 и 15:** Заполните водой осадочный резервуар (резервуары) и осадочные отсеки Установки (два первых) через люк обслуживания первичного резервуара примерно на 2/3 от полного объема. Заполните водой технологический отсек также примерно на 2/3 от полного объема.

Когда технологический резервуар заполняется через последний люк обслуживания, нет необходимости снимать резервуар для химического реагента, расположенный в предыдущем люке обслуживания.

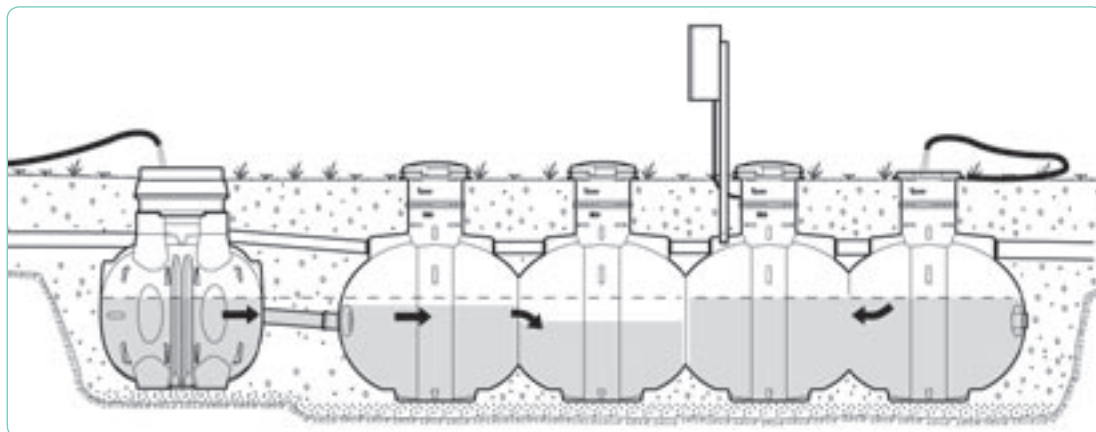
2. Заполните химическим реагентом Uponor резервуар для химиката, объемом 15 литров, расположенный в нижней части блока управле-

ния, через люк обслуживания технологического резервуара. При работе с химическим реагентом необходимо использовать защитные перчатки и другую защитную одежду. Перед работой с химикатом прочтите паспорт безопасности (страницы 25 – 29).

3. Установка вводится в эксплуатацию, когда на нее начинают поступать сточные воды. Например, на объекте-новостройке она запускается при заселении дома. Установка запускается с помощью синего выключателя, который расположен в правом нижнем углу блока управления. Поставьте выключатель в положение «ON».

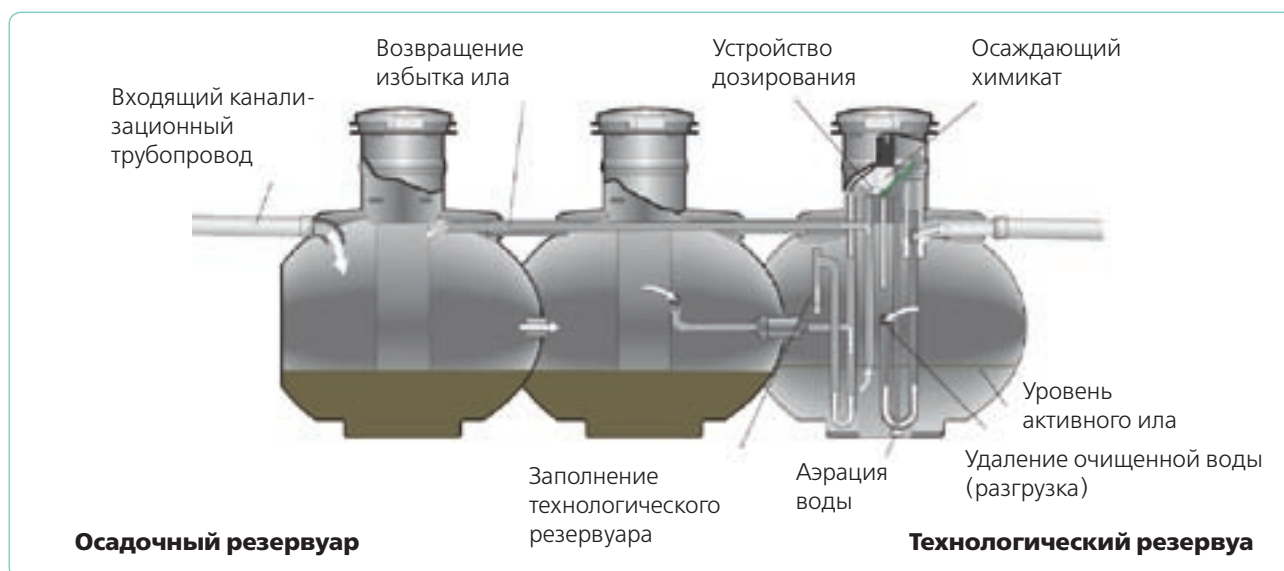
4. Убедитесь в том, что наружный индикатор блока управления (зеленая лампочка) светится. В аварийной ситуации этот индикатор гаснет. Убедитесь в том, что индикатор расположен так, что его хорошо видно из дома.

5. И, наконец, убедитесь в том, что крышки блока управления и резервуаров закрыты.



## 5. Эксплуатация

### Детали Установки Uronor Bio



#### Основными компонентами Установки являются:

- первичный осадочный резервуар (резервуары) (для Uronor Bio 10 и 15)
- резервуар Установки, в который входят:
  - осадочные отсеки
  - технологический отсек
  - резервуар для хранения химиката и дозировочный насос
  - блок управления

#### 1. Осадочные резервуары

В осадочном резервуаре выполняется предварительная обработка сточных вод. Взвешенные тяжелые и твердые частицы отделяются в осадочных резервуарах. Осадочный резервуар также играет роль резервуара для хранения избыточного активного ила. Осадочные резервуары

необходимо опорожнять ассенизационной машиной 2 раза в год. Второй осадочный резервуар Установки ассенизируется через так, чтобы не повредить трубопровод для перекачки избыточного активного ила из технологической камеры. Технологические резервуары не ассенизируются.

#### 2. Технологический резервуар

В конце резервуара Установки, под блоком управления, расположен технологический резервуар. Объем технологического резервуара для установки Uronor Bio5 составляет 1 м<sup>3</sup>, для установки Uronor Bio 10 и 15 – 2 м<sup>3</sup>. В технологическом резервуаре расположены все функциональные блоки различного эксплуатационного назначения. Каждый функциональный блок подключен к блоку управления пневматическими шлангами различного цвета. В технологическом резервуаре нет движущихся или находящихся под напряжением деталей.

### 3. Блок управления

Основными компонентами блока управления являются:

- Главный выключатель
- Программируемый логический контроллер PLC
- Счетчик циклов очистки
- Блок электромагнитных клапанов
- Датчики давления
- Компрессор (для Uropog Bio 5 мощность - 50 Вт, для Uropog Bio10 и 15 мощностью - 70 Вт)
- Воздушные шланги для различных блоков
- Штепсельная розетка
- Индикаторная лампа



#### Главный выключатель

Установка запускается с помощью главного выключателя.

#### Программируемый логический контроллер PLC (компьютер MITSUBISHI)

Управляющий компьютер осуществляет управление всеми процессами с помощью заранее составленной компьютерной программы.

Процесс начинается всегда сначала, если он запускается после остановки. После сбоя электропитания процесс также начинается сначала.

Под крышкой на защитной панели управляющего компьютера находится маленький выключатель, с помощью которого можно включать и выключать компьютер. Под той же крышкой на панели расположен разъем для подключения второго компьютера. В компьютере имеются небольшие красные светодиоды, которые указывают на то, какой этап процесса очистки выполняется в данный момент времени.

Верхний ряд X0 = начальный уровень (уровень пуска устройства)

Нижний ряд Y0 = компрессор

Y1 = дозирование химиката

Y2 = возвращение взвешенного вещества

Y3 = опорожнение

Y4 = заполнение

Y5 = аэрация/ смешивание

#### Компрессор

Компрессор обеспечивает необходимый воздушный поток во время функционирования Установки. Время работы компрессора составляет примерно 16 часов в сутки, если установка работает на полной нагрузке.

#### Граница пуска устройства

Когда поверхность воды в технологическом резервуаре достигает установленного уровня запуска, воздушный столб в пусковом модуле уплотняется настолько, что управляющий компьютер получает сигнал о запуске программы управления и начале процесса очистки.

#### Граница переполнения

Если вода, по какой бы то ни было причине, поднимается слишком высоко, гаснет индикатор блока управления (зеленая лампочка)

## Штепсельная розетка

В блоке управления расположена заземленная штепсельная розетка, которую могут использовать только специалисты Уропog при выполнении процедур технического обслуживания.

## Индикатор

На наружной панели блока управления имеется индикаторная лампа. При обычном режиме работы индикаторная лампочка светится (зеленым светом), а в случае возникновения неисправности индикаторная лампочка гаснет. В разделе 7 приведено описание различных неисправностей.

## 4. Резервуар для хранения химического реагента и дозирующий насос

В вертикальном трубопроводе технологического резервуара расположен резервуар для хранения химиката. Этот резервуар следует регулярно заполнять. Частота заполнения зависит от количества поступающих сточных вод. Для станции модели Уропog Bio5 используется дозировка примерно 50 мл / очищаемая порция. Для станции моделей Уропog Bio 10 и 15 это значение составляет примерно 60-100 мл / очищаемую порцию.

Дозирующий насос расположен в углублении в днище резервуара для химического реагента (объемом 15л). Количество дозируемого химиката составляет примерно 50 мл / порцию. На заводе дозирующий насос установлен именно в этот режим, тем не менее, представители сервисные компании могут их регулировать в случае необходимости.

**Пневматический шланг дозирующего насоса имеет желтый цвет.**

В качестве химического реагента рекомендовано использовать только специальный осаждающий химикат Уропog, который представляет собой раствор хлорида алюминия. Перед использованием ознакомьтесь с информацией, приведенной в паспорте безопасности на данное химическое вещество. Химический реагент обладает разъедающим действием, так что при работе с ним необходимо использовать защитные перчатки, например, посудомоечные. Если брызги химиката попали на кожу, необходимо промыть ее большим количеством чистой воды.

## Функциональные блоки

### 1. Блок заполнения

С помощью воздуха, направляемого в резервуар заполнения, очищенная вода подается из осадочного резервуара в технологический резервуар. **Пневматический шланг блока заполнения имеет синий цвет.**

### 2. Блок аэрации и смешивания

Задача блока аэрации состоит в насыщении сточных вод кислородом. Так как бактериям для биологического распада органических веществ необходим кислород. Одновременно этот блок используется для смешивания химического реагента. Добавление осаждающего химического реагента в технологический резервуар обеспечивает отличные результаты очистки и осаждение фосфора из сточных вод. **Воздушный шланг блока аэрации серый.**

### 3. Блок дозирования осадочного химиката

Блок дозирования осадочного химиката находится в резервуаре для хранения химиката, расположенном в вертикальном трубопроводе. Дозирование химиката на Установку осуществляется пневматическим способом. **Шланг блока дозирования химиката имеет желтый цвет.**

### 4. Блок удаления избытка ила

После завершения первого этапа осаждения избыточное количество (активного ила) закачивается обратно в первый отсек осаждения. **Пневматический шланг блока удаления взвешенного вещества имеет коричневый цвет.**

### 5. Блок опорожнения (разгрузки)

По окончании второго этапа осаждения очищенная вода выкачивается из Установки. **Пневматический шланг блока опорожнения имеет красный цвет.**

### 6. Блок пуска устройства по достижении границы пуска

Граница пуска представляет собой такую высоту уровня воды в технологическом резервуаре, по достижении которой начинается процесс очистки. **Воздушный шланг блока границы пуска зеленый.**

### 7. Блок аварийной сигнализации

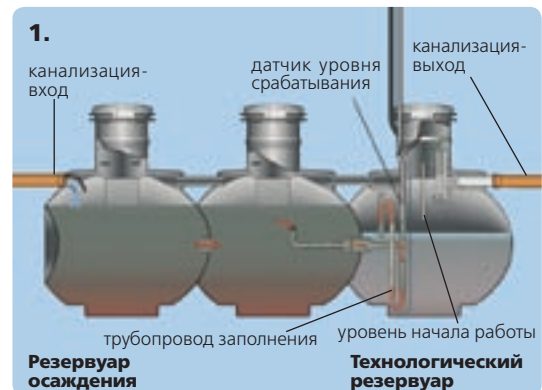
Блок верхней границы выключает индикатор, если уровень воды в осадочном резервуаре превышает максимально допустимый. **Воздушный шланг блока верхней границы черный.**

Предварительная обработка сточных вод выполняется в осадочном резервуаре / резервуарах. В осадочных резервуарах сточные воды разделяются на более тяжелые и более легкие составляющие, при этом происходит выделение твердых частиц. Твердые частицы остаются в осадочном резервуаре.

### ЭТАПЫ ПОРЦИОННОЙ ОЧИСТКИ:

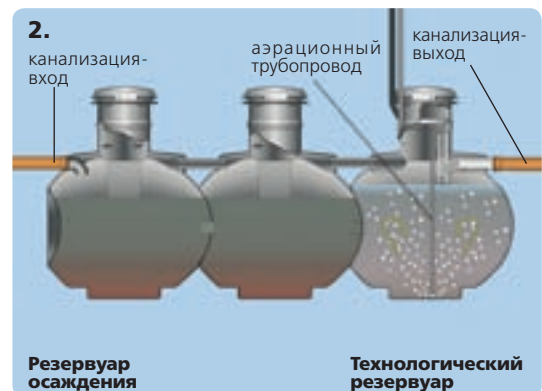
#### 1. Заполнение технологического резервуара

Технологический резервуар заполняется из второго осадочного резервуара прошедшими первичную обработку сточными водами до тех пор, пока не будет достигнут пусковой уровень технологического резервуара и не будет запущен процесс очистки.



#### 2. Аэрация

С помощью аэрации активный ил поддерживается в движении, а также обеспечивается подача кислорода, необходимого для жизнедеятельности микроорганизмов и биологического распада органических веществ.





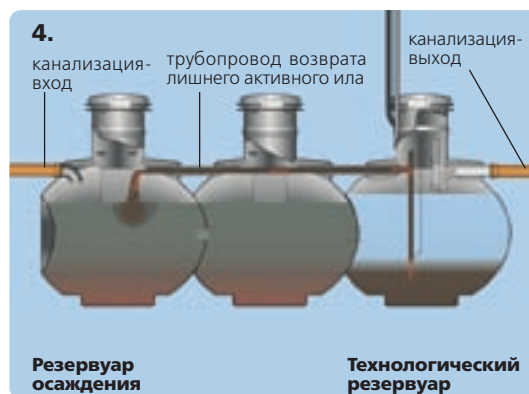
### 3. Дозирование осаждающего химического реагента и смешивание

Осаждающий химический реагент удаляет (осаждает) из сточных вод фосфор. С помощью короткой аэрации осаждающее химическое вещество смешивается со сточными водами.



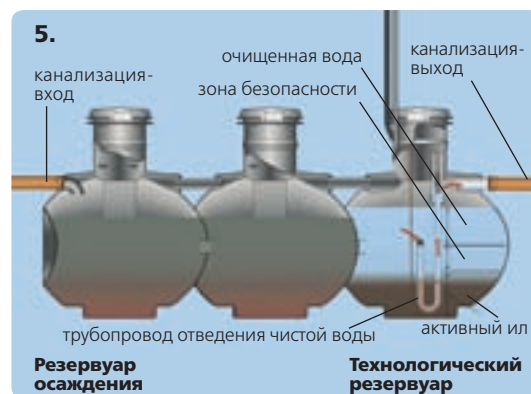
### 4. Осаждение, возвращение избыточного взвешенного вещества (активного ила) и вторичное осаждение

Осаждение твердых частиц происходит примерно в течение часа. Во время осаждения циркуляция воды в технологическом резервуаре останавливается, и активный ил осаждается на дне технологического резервуара. Избыточное количество активного ила возвращается в осадочный резервуар в промежутке между циклами осаждения. Уровень активного ила в технологическом резервуаре поддерживается постоянным, что является необходимым условием эффективного протекания биологического процесса очистки.



## 5. Удаление очищенной воды

После осаждения очищенная вода удаляется из центральной части технологического резервуара. Место сброса очищенной воды вам необходимо согласовать с представителями местных организаций по охране окружающей среды.



## 6. Работа в режиме ожидания и режиме поддержания

Во время функционирования Установки порционной очистки сточных вод выполняется контроль изменения потока поступающих сточных вод.

Режим ожидания (ждущий режим) обеспечивает поддержание биологической активности ила, даже если в технологическом отсеке не достигнут уровень запуска процесса. По окончании режима ожидания в технологическом отсеке начинается этап аэрации, а после этого выполняется заполнение технологического отсека. Если по окончании этапа заполнения опять не достигается необходимый уровень запуска, то система снова переходит в режим ожидания.

Режим поддержания запускается тогда, когда уровень запуска процесса в технологическом отсеке не достигается в течение 3 (трех) дней, например, во время отпуска. Задача этого режима состоит в поддержании биологической активности ила, когда сточные воды не поступают в станцию очистки. Режим поддержания включает в себя режим ожидания, по окончании которого выполняется аэрация и заполнение. Если после заполнения уровень запуска процесса в технологическом отсеке не достигается, система переходит в режим ожидания, после чего процесс регулируется режимом поддержания.

### Примечание!

Процесс биологической очистки весьма чувствителен к воздействию различных ядовитых веществ, например, нефти, сильных кислот, щелочей и т. п. В связи с этим:

В канализационную систему дома НЕЛЬЗЯ ВЫБРАСЫВАТЬ:

- бытовые и прочие отходы (картофельную и фруктовую кожуру, остатки пищи, кофейную гущу, окурки)
- оберточную или газетную бумагу
- текстильные изделия, например, колготки
- тряпки, тампоны, ватные палочки, бинты или презервативы
- песок, строительные отходы
- жиры, масла, а также вещества, генерирующие ядовитые газы
- бензин, растворители, краски или другие горючие и взрывоопасные вещества

## 6. Техническое обслуживание

### Мероприятия по техническому обслуживанию, выполняемые владельцем недвижимости

Регулярное техническое обслуживание и контроль функционирования Установки порционной очистки сточных вод Uropog Bio должны выполняться во избежание возникновения неисправностей в процессе функционирования.

При выполнении процедур технического обслуживания необходимо использовать защитные перчатки и соблюдать соответствующие инструкции. По окончании выполнения процедур технического обслуживания следует закрыть крышки осадочных резервуаров и блока управления и тщательно вымыть руки.

Для объектов недвижимости среднего размера необходимо выполнять следующие мероприятия технического обслуживания:

заполнение резервуара для химиката с интервалом 2-6 раз в год  
опорожнение осадочных резервуаров / отсеков с интервалом не менее 2 раз в год

Резервуар для хранения химического реагента расположен у люка обслуживания технологического отсека. Объем резервуара для химиката составляет примерно 15 литров. При работе с осаждающим химикатом Uropog необходимо использовать защитные перчатки и другую защитную одежду. Перед применением химиката следует ознакомиться с паспортом безопасности (стр. 25 – 29). Мы рекомендуем использовать только осаждающий химикат Uropog.

Количество химиката в резервуаре должно ежемесячно визуально контролироваться. Когда химикат заканчивается, на блок управления подается аварийный сигнал, при этом индикатор блока управления (зеленая лампочка) гаснет.

Опорожнение взвешенного вещества выполняется только из осадочных резервуаров. Технологический резервуар не опорожняется. После опорожнения осадочных резервуаров заполните их вновь чистой водой, примерно на 2/3 от полного объема.

Все мероприятия по техническому обслуживанию, такие, как контроль, заполнение резервуара для химиката, опорожнение, ремонт, реконструкция и т. п., должны регистрироваться в журнале технического обслуживания с указанием даты выполнения соответствующего мероприятия.

### Договор о техническом обслуживании

Компания Uropog готова гарантировать работоспособность очистной установки и ее долгий срок службы посредством заключения договора на техническое обслуживание. Для этого компания «Упонор Рус» создала сеть обслуживающих организаций.

### В договор о базовом техническом обслуживании входит следующее:

- контроль активного ила (взвешенного вещества)
- контроль функционирования блока заполнения, блока аэрации, блока возврата ила (взвешенного вещества) и блока опорожнения
- контроль функционирования насоса для дозирования химиката и контроль количества химиката
- контроль системы аварийной сигнализации
- регистрация случаев отклонения от нормальной работы
- отчет, предоставляемый владельцу недвижимости

Владелец недвижимости может заключить с Обслуживающей организацией и компанией Uropog трехсторонний Договор о постоянном базовом техническом обслуживании. Этот договор составляется в письменном виде и подписывается. Если у недвижимости будет другой владелец, об этом необходимо в письменном виде уведомить участников договора.

Владелец недвижимости может внести в основной договор о базовом техническом обслуживании пункты о поставке химикатов и / или выполнении процедуры взятия проб. Заключение договора гарантирует эффективное, длительное и безупречное функционирование биохимической Установке порционной очистки сточных вод Uropog Bio.

## 7. Действия в условиях неисправности

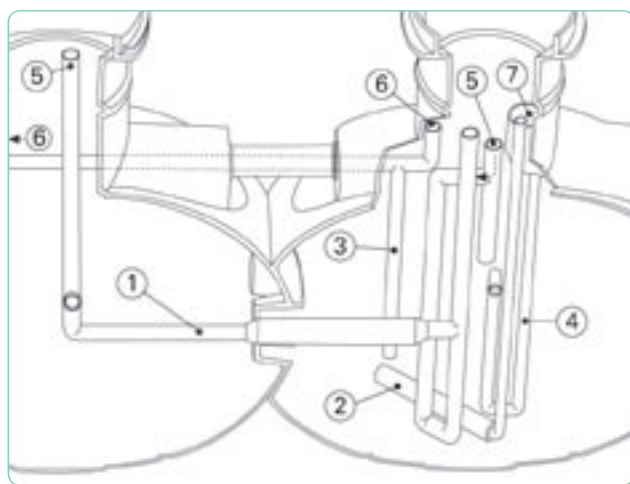
Неисправность	Причина	Проявление	Меры по устранению
Не светится индикатор	Перегорел плавкий предохранитель. Сбой напряжения электропитания.	Функционирование установки очистки блокируется.	Обратитесь в Обслуживающую компанию. Проверьте состояние плавких предохранителей.
Не светится индикатор	Резервуар для химиката пуст.	Неэффективное удаление фосфора.	Заполните резервуар для химиката.
Не светится индикатор	Перегорела лампочка.	Не работает система аварийной сигнализации.	Свяжитесь с Обслуживающей организацией для проведения ремонтных работ.
Не светится индикатор	Разгерметизация пневматического шланга.	Неправильный сигнал аварийной сигнализации.	Свяжитесь с Обслуживающей организацией для проведения ремонтных работ.
Высокий уровень воды	Перегрузка.	Временный подъем уровня воды в технологическом резервуаре	Убедитесь в том, что разгрузочный трубопровод, внутренний или наружный нагнетающий трубопроводы, или обратный трубопровод не заблокированы/засорены.
Показания счетчика циклов не изменяются, хотя расход воды продолжается.	После заполнения в установке очистки сточных вод недостаточно воды.	Процесс очистки заблокирован.	Подождите, пока не заполнится резервуар.
Показания счетчика циклов не изменяются, хотя расход воды продолжается.	Сломался компрессор. Неисправна логическая схема.	Процесс очистки заблокирован.	Свяжитесь с Обслуживающей организацией для проведения ремонтных работ.
Не работает компрессор	Сломался компрессор.	В ходе процесса очистки возникли проблемы.	Свяжитесь с Обслуживающей организацией для проведения ремонтных работ.
Присутствие сильного запаха в выходящей воде.	Сломался компрессор. Неисправен электромагнитный клапан. Неисправна логическая схема.	Перегрузка в ходе выполнения процесса.	Свяжитесь с Обслуживающей организацией для проведения ремонтных работ.
В выходящей воде присутствуют твердые частицы.	Утечка взвешенного вещества.		Опорожнение осадочных резервуаров.

## 8. Устранение засора в технологическом трубопроводе

Если какой-либо функциональный блок (внутреннего нагнетания, возвращения взвешенного вещества или откачивания) заблокирован, необходимо промыть его водой.

Промывочный шланг подсоединяется к соответствующему промывочному отверстию. Эти отверстия представляют собой открытые концы серых труб диаметром 32 мм, которые видны из опорожняющих отверстий резервуаров.

В случае блокировки следует также убедиться в том, что в конце разгрузочного трубопровода установки не образовалось препятствий для свободного потока.



**Схема технологического трубопровода Установки Upronor Bio5**

1. Внутреннее закачивание для выполнения процесса очистки.
2. Аэрация.
3. Возвращение избыточного количества активного ила в первый осадочный резервуар.
4. Выкачивание очищенной воды.
5. Отверстия для промывания блока внутреннего закачивания.
6. Отверстие для промывания блока возвращения избыточного количества (ила). Промывание можно также выполнять с другого конца трубы в первом осадочном отсеке.
7. Отверстие для промывания блока выкачивания.

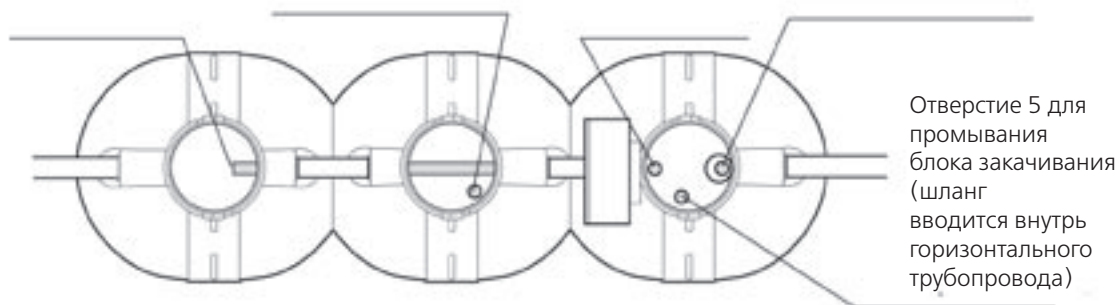
### Upronor Bio5: отверстия для промывания технологического трубопровода

Отверстие 6 для промывания блока возвращения ила

Отверстие 5 для промывания блока закачивания

Отверстие 6 для промывания блока возвращения ила

Отверстие 7 для промывания блока выкачивания



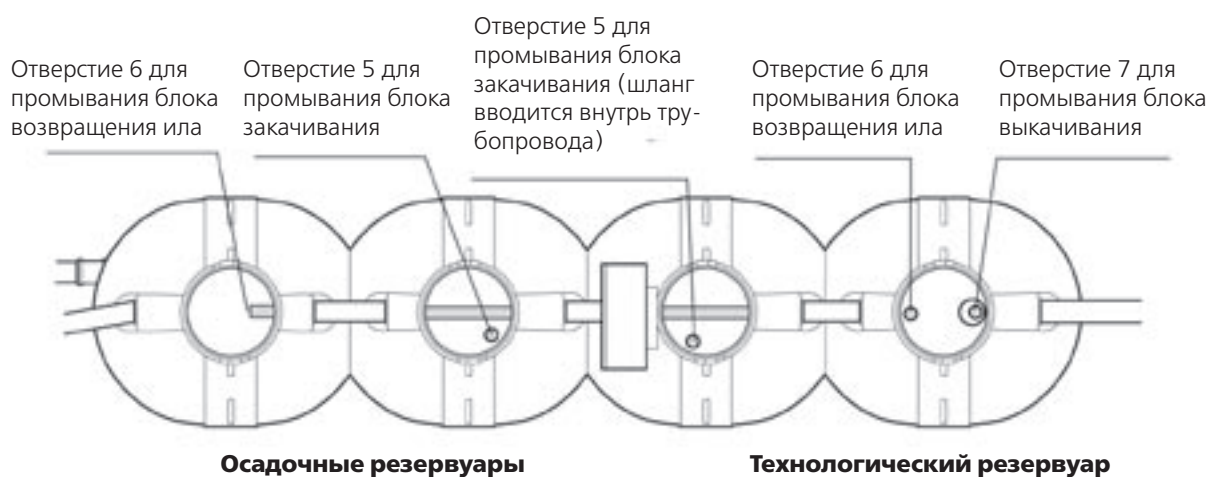
Первый осадочный резервуар

Второй осадочный резервуар

**Осадочные резервуары**

**Технологический резервуар**

## Uponor Bio10 и 15: отверстия для промывания технологического трубопровода



## 9. Условия гарантии

Компания ЗАО «Упонор Рус» (ниже именуемая «Упонор») предоставляет гарантию на резервуар Установки 5 (пять) лет, на блок управления и технологическое оборудование гарантия 2 (два) года, с момента поставки соответствующего оборудования. Гарантия распространяется на дефекты изготовления резервуаров Установки и блока управления далее «изделие», при условии их нормальной эксплуатации.

Необходимым условием действия гарантии является уведомление Потребителем компании Упонор о факте обнаружения неисправности, представленное в письменном виде, в течение 14 дней с момента обнаружения. При этом, также, необходимо указать, о каком изделии идет речь, точно описать возможный тип неисправности и условия ее возникновения, а также указать, подтвержденным способом, дату покупки изделия. В установленные сроки, представители Обслуживающей организации должны выехать на место.

На основании настоящей гарантии будет выполнен ремонт неисправного изделия или предоставлена соответствующая замена по усмотрению компании Упонор. Гарантийное время, действующее для отремонтированного или замененного изделия, рассчитывается с момента покупки исходного изделия.

По окончании времени действия гарантии компания Упонор не несет никакой ответственности за обнаруженные неисправности изделий.

**В область действия настоящей гарантии не попадают неисправности, причиной возникновения которых были следующие обстоятельства:**

а) Неправильное планирование, монтаж, размещение, ввод в эксплуатацию или эксплуатация. Монтаж должен быть выполнен профессионально, а также в соответствии с монтажными и техническими инструкциями компании Упонор и общепринятой практикой работы.

Гарантия не распространяется на ошибки в действиях подрядчиков. Ввод изделия в эксплуатацию должен проводиться в соответствии с инструкциями компании Упонор. Изделие должно использоваться в соответствии с инструкциями по эксплуатации и техническому обслуживанию, составленными в компании Упонор.

б) Реконструкция и ремонт. Настоящая гарантия не распространяется на неисправности, которые возникают вследствие выполнения реконструкции или ремонта изделий, а также на неисправности, которые являются непосредственным следствием неправильно выполненного ремон-

та; а также на неисправности, которые обнаруживаются в изделиях, которые были перемещены с места своей первоначальной установки.

в) Дефектные детали. Настоящая гарантия не распространяется на дефекты, которые возникают вследствие подключения к изделию деталей, не поставляемых компанией Упонор и не допущенных к эксплуатации вместе с изделиями компании Упонор.

г) Несчастные случаи или другие обстоятельства, причиной возникновения которых является Потребитель. Настоящая гарантия не распространяется на изделия, которые были подвергнуты воздействию недопустимо высокой температуры, нагрузки, давления или оказались в других необычных условиях, таких, как удар молнии или пожар.

д) Халатное техническое обслуживание. Потребитель должен контролировать соблюдение условий выполнения технического обслуживания, предусмотренных в соответствии с договором, соблюдать интервалы выполнения технического обслуживания, указанные компанией Упонор, а также регистрировать соответствующую информацию в журнале технического обслуживания.

е) Несоблюдение условий «Правила транспортировки, погрузки и выгрузки Установки Упонор Bio» и Примечание данного руководства Пользователя о том, что запрещается выбрасывать в канализационную систему дома.

Настоящая гарантия также не распространяется на такие незначительные дефекты, как царапины поверхностей, возникающие при выполнении ремонта.

Данная гарантия не распространяется на те детали, срок естественного износа которых меньше срока действия гарантии, такие как, лампочки.

Настоящая гарантия действует только на территории РФ, она касается исключительно индивидуальных установок для очистки сточных вод «Упонор»-5-10, 15 PE (торговое название Упонор Bio) и их резервуаров. Компания Упонор не предоставляет никаких других гарантий на изделие и их резервуары.

Настоящая гарантия не ограничивает права потребителей, установленные в Законе о защите прав потребителей.

# 10. Паспорт безопасности, бланк характеристик химического реагента

## 1. ДАННЫЕ О ХИМИЧЕСКОМ ВЕЩЕСТВЕ, ЕГО ИЗГОТОВИТЕЛЕ, ИМПОРТЕРЕ ИЛИ ДРУГОМ ПРЕДПРИНИМАТЕЛЕ

1.1 Данные о веществе или изделии  
 Коммерческое наименование:  
 ХИМИЧЕСКОЕ ЧИСТЯЩЕЕ СРЕДСТВО Uronor  
 Код изделия: 339930

### 1.2 Эксплуатационное назначение химического вещества

1.2.1 Эксплуатационное назначение, выраженное словами:  
 химическое вещество для водяной обработки

1.2.2 Кодовое обозначение: E 410      водяная чистка

1.2.3 Код эксплуатационного назначения: 55

1.2.4 Прочие химические вещества

1.2.4 Химическое вещество можно использовать в обычных условиях: X

### 1.3 Данные об изготовителе, импортере или другом предпринимателе

1.3.1 Изготовитель, импортер или другой предприниматель:  
 Uronor Suomi Oy

1.3.2 Контактная информация:  
 Адрес: Коуволанте 365  
 Индекс отделения связи и место: 15550 НАСТОЛА  
 Почтовый ящик: ПЯ 21  
 Индекс отделения связи и место: 15561 НАСТОЛА  
 Телефон: 020 – 129 211  
 Телефакс: 020 – 129 210  
 Код предприятия: 1541726 – 3

1.3.3 Данные об иностранном производителе:  
 KEMIRA CHEMICALS OY / KEMWATER  
 ПЯ 330, 00101 ХЕЛЬСИНКИ

## 2. СОСТАВ И ДАННЫЕ О КОМПОНЕНТАХ

### 2.1 Опасные компоненты

2.1.1 Номер CAS или другой код	2.1.2 Название	2.1.3 Содержание компонента	2.1.4 Предупреждающий знак, R-условие
1327 - 47 – 9	полиалюминий-хлорид	~ 30 %	Xi; R 36 / 38

2.1.5 Прочие сведения: EINECS: 215 – 477 – 2

## 3. ОПИСАНИЕ ОПАСНЫХ СВОЙСТВ

Раздражает глаза и кожные покровы.

## 4. ИНСТРУКЦИИ ПО ОКАЗАНИЮ ПЕРВОЙ ПОМОЩИ

### 4.1 Специальные инструкции

#### 4.2 Вдыхание

При раздражении органов дыхания вывести пострадавшего на свежий воздух.

#### 4.3 Контакт с кожными покровами

Промыть большим количеством воды с мылом.

#### 4.4 Попадание брызг в глаза

Промыть глаза большим количеством воды и обратиться к врачу.

Во время промывания глаза должны быть открыты.

#### 4.5 Проглатывание

Выпить большое количество воды. При проглатывании необходимо обратиться к врачу.



4.6	Данные для врача или другого лица, оказывающего первую помощь:	-
<b>5. ИНСТРУКЦИИ НА СЛУЧАЙ ПОЖАРА</b>		
5.1	Подходящие средства пожаротушения: в соответствии с окружающей средой.	
5.2	Средства тушения пожара, которые нельзя применять по соображениям безопасности:	-
5.3	Особые виды опасности при пожаре: при пожаре образуются ядовитые газы.	
5.4	Специальные средства защиты на случай пожара: необходимо использовать средства защиты органов дыхания с принудительной подачей воздуха, защитный химический костюм	
5.5	Другие инструкции:	-
<b>6. ИНСТРУКЦИИ ПО ПРЕДОТВРАЩЕНИЮ ВЫБРОСОВ</b>		
6.1	Инструкции по предотвращению вредного воздействия на человека: необходимо обеспечить на рабочем месте достаточную вентиляцию, использовать подходящие средства индивидуальной защиты.	
6.2	Инструкции по предотвращению вредного воздействия на окружающую среду: нельзя допускать попадания вещества в грунт, водоемы и канализацию.	
6.3	Инструкции по очистке: впитать с помощью дерна, опилок или аналогичного материала и собрать, не распыляя, в подходящий резервуар для уничтожения. Остатки смыть водой. Если возможно, выполнить нейтрализацию с помощью извести.	
6.4	Другие инструкции:	-
<b>7. ПРАВИЛА ОБРАЩЕНИЯ И ХРАНЕНИЯ</b>		
7.1	Обращение: на месте работы должна быть достаточная вентиляция. Не допускайте попадания вещества на одежду, кожные покровы и в глаза.	
7.2	Хранение: в хорошо проветриваемых сухих складских помещениях, герметично закрытым. Рекомендуемая температура хранения: Подходящие материалы: оцинкованные по верхности, не легированная сталь.	> - 15 °С.
7.3	Специальные способы обращения:	-
<b>8. ПРЕДОТВРАЩЕНИЕ ВОЗДЕЙСТВИЯ НА ОРГАНИЗМ ЧЕЛОВЕКА / ИНДИВИДУАЛЬНЫЕ СРЕДСТВА ЗАЩИТЫ</b>		
<b>8.1 Граничные значения чувствительности</b>		
8.1.1	Значения НТР: НТР (8 часов, 2002) = 2 мг / м <sup>3</sup> (Al)	
8.1.2	Другие граничные значения: TLV (US 1) = 3 мг Al / м <sup>3</sup>	
8.1.3	Граничные значения, используемые в других странах:	-
<b>8.2 Предотвращение вредного воздействия:</b>		
8.2.1	Основной способ защиты: перед повторным использованием загрязненную одежду необходимо выстирать.	
8.2.1.1	Средства защиты органов дыхания: обычно не требуется.	
8.2.1.2	Средства защиты рук: необходимо использовать непроницаемые защитные перчатки из резины или полиэтилена, неопрена, ПВХ.	

- 8.2.1.3 Средства защиты глаз:  
необходимо использовать подходящие непроницаемые средства защиты глаз.
- 8.2.1.4 Средства защиты кожных покровов:  
необходимо использовать подходящую защитную одежду.
- 8.2.2 Предотвращение отрицательного воздействия на окружающую среду:  
нельзя допускать попадания в грунт, водоемы и канализацию.

## 9. ФИЗИЧЕСКИЕ И ХИМИЧЕСКИЕ ХАРАКТЕРИСТИКИ

9.1 Общие данные (агрегатное состояние, цвет и запах):  
желтоватая прозрачная жидкость, без запаха

9.2 Данные, важные с точки зрения здравоохранения, безопасности и экологии:

9.2.1	Водородный показатель (рН):	< 1,5
9.2.2	Температура кипения/диапазон кипения:	> 100 °С
9.2.3	Температура воспламенения:	-
9.2.4	Воспламеняемость (твердое / газообразное)	-
9.2.5	Взрывоопасность:	-
9.2.5.1	Нижняя граница взрывоопасности:	-
9.2.5.2	Верхняя граница взрывоопасности:	-
9.2.6	Окисляющие свойства:	-
9.2.7	Давление паров:	-
9.2.8	Относительная плотность:	1260 – 1360 кг / м <sup>3</sup>
9.2.9	Растворимость:	
9.2.9.1	Растворимость в воде:	полностью растворимо
9.2.9.2	Жирорастворимость (масляный растворитель):	-
9.2.9.3	Растворимость в других растворителях:	-
9.2.10	Коэффициент распределения: n-октанол / вода	log POW << 3
9.2.11	Вязкость:	-
9.2.12	Плотность паров:	-
9.2.13	Скорость испарения:	-
9.2.13	Прочие данные:	-

## 10. СТАБИЛЬНОСТЬ И РЕАКТИВНОСТЬ

- 10.1 Условия, которых следует избегать:  
вещество стабильно при нормальных условиях работы и хранения.
- 10.2 Материалы, которых следует избегать:  
необходимо избегать контакта со щелочами, нержавеющей сталью, металлами.
- 10.3 Вредные продукты распада:  
при нагревании до температуры, превышающей температуру распада, происходит выделение токсичных газов, например, паров соляной кислоты.

## 11. ДАННЫЕ О ВЛИЯНИИ НА ЗДОРОВЬЕ

- 11.1 Непосредственная токсичность:  
По данным изготовителя: LD50 / перорально / крыса = 3730 мг / кг (AlCl<sub>3</sub>)
- 11.2 Раздражающее и разъедающее действие:  
разъедает глаза и кожные покровы. Может оказывать раздражающее воздействие на слизистую оболочку.
- 11.3 Наличие аллергенов: -
- 11.4 Долговременное и кратковременное воздействие:  
длительный контакт с кожными покровами может вызывать раздражение и / или воспаление кожи.

11.5	Опытные данные о воздействии на организм человека: раздражает глаза и кожные покровы. Может вызывать раздражающее воздействие на слизистые оболочки. При проглатывании может возникнуть раздражение желудка и тонкого кишечника, тошнота, рвота и диарея.	
11.6	Другие данные о влиянии на здоровье:	-

## 12. ДАННЫЕ ОБ ОПАСНОСТИ ХИМИЧЕСКОГО ВЕЩЕСТВА ДЛЯ ОКРУЖАЮЩЕЙ СРЕДЫ

### 12.1 Экотоксичность:

12.1.1	Токсичность для живых организмов водоемов:	-
12.1.2	Токсичность для других живых организмов:	-

### 12.2 Растворимость:

вещество растворимо в воде.

### 12.3 Устойчивость и разложимость:

12.3.1	Биологическая разложимость: вещество биологически неразложимо.	
12.3.2	Химическая разложимость:	-

### 12.4 Потенциал круговорота в биологической среде: отсутствует.

12.5	Другие виды опасного воздействия:	-
------	-----------------------------------	---

## 13. ОБРАБОТКА ОТХОДОВ

Уничтожение в соответствии с постановлениями местных органов власти по обработке отходов. Разбавление водой. Пустая упаковка промывается водой.

## 14. ДАННЫЕ О ТРАНСПОРТИРОВКЕ

14.1	Номер ООН	UN 3264
14.2	Группа упаковки	PG III
14.3	Транспортировка по земле	
14.3.1	Класс транспортировки:	8
14.3.2	Кодовый номер опасности:	80
14.3.2.1	Предупреждающие ярлыки ADR / RID:	8
14.3.3	Наименование по накладной: Разъедающее жидкое вещество, кислое, неорганическое, п. о. с., полиалюминийхлорид	
14.3.4	Другие данные	-
14.4	Транспортировка по морю	
14.4.1	Класс IMDG:	IMO 8
14.4.2	Точное техническое наименование: разъедающая жидкость, кислая, неорганическая, п. о. с., полиалюминийхлорид	
14.4.2.2	EmS:	8 – 15
14.4.2.3	Группа упаковки:	III
14.4.2.4	Вещество, загрязняющее морские воды:	нет
14.4.2.5	Побочная опасность:	-
14.4.2.6	Предупреждающие ярлыки IMO:	8
14.4.3	Другие данные	-
14.5	Транспортировка по воздуху	
14.5.1	Класс ICAO / IATA:	8
14.5.2	Точное техническое наименование: разъедающая жидкость, кислая, неорганическая, п. о. с., полиалюминийхлорид	
14.5.2.1	Предупреждающие ярлыки ICAO:	8
14.5.3	Другие данные:	-

15	ПОСТАНОВЛЕНИЯ, КАСАЮЩИЕСЯ ХИМИКАЛИЕВ	
15.1	Данные, указываемые на предупреждающей этикетке	
15.1.1	Буквенный код и название предупреждающего знака:	Xi разъедающее
15.1.2	Названия компонентов, указываемых на предупреждающей этикетке: полиалюминийхлорид	
15.1.3	R-условия: R 36 / 38: разъедает глаза и кожные покровы.	
15.1.4	S-условия: S28: попавшие на кожу брызги необходимо немедленно смыть большим количеством воды. S37/39: необходимо использовать соответствующие защитные перчатки, а также средства защиты глаз или лица.	
15.1.5	Специальные требования:	-
15.2	Государственные постановления:	-
16	ДРУГИЕ ДАННЫЕ	
16.1	Список R-условий для химических веществ: R 36 / 38: разъедает глаза и кожные покровы.	
16.2	Обучающие инструкции:	-
16.3	Эксплуатационные ограничения:	-
16.4	Дополнительную информацию можно получить: в ЗАО «Упонор Рус»	
16.5	Источники, использовавшиеся при составлении извещения: Паспорт безопасности поставщика от 27.9.2002.	







**Uponor Сервис Центры**  
**www.uponor.ru**

129085, Москва  
ул. Годовикова, д. 9-1  
(495) 789 69 82  
(495) 789 69 83  
msk@uponor.ru

199026, С-Петербург  
В. О., ул. Детская, д. 5 А  
(812) 327 56 88  
(812) 327 56 90  
spb@uponor.ru

620100, Екатеринбург  
ул. Сибирский тракт, д. 12  
здание 8, оф. 305,  
(343) 379 41 93  
ekt@uponor.ru

350000, Краснодар  
ул. Кирова, д. 141,  
оф. 502, 505  
(861) 210 45 75  
(861) 210 45 76  
krasnodar@uponor.ru

443099, Самара  
ул. Водников, д. 60  
оф. 619, 620  
(846) 267 53 23  
(846) 267 54 31  
samara@uponor.ru

**Представительство**  
**«Упонор Рус» в Казани**

420111, Казань,  
ул. Миславского, д. 9  
оф. 313  
(843) 292 33 87  
(843) 297 64 11  
kazan@uponor.ru