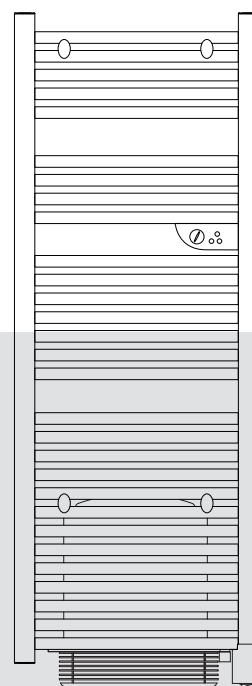


ЭКСПЛУАТАЦИЯ И МОНТАЖ

Радиатор для ванной / сушилка для полотенец

- » BHE 75 Classic
- » BHE 100 Classic
- » BHE 175 T Classic



STIEBEL ELTRON

СПЕЦИАЛЬНЫЕ УКАЗАНИЯ

ЭКСПЛУАТАЦИЯ

| | | |
|-----|---|----|
| 1. | Общие указания _____ | 52 |
| 1.1 | Указания по технике безопасности _____ | 52 |
| 1.2 | Другие обозначения в данной документации _____ | 52 |
| 1.3 | Единицы измерения _____ | 52 |
| 2. | Техника безопасности _____ | 52 |
| 2.1 | Использование по назначению _____ | 52 |
| 2.2 | Общие указания по технике безопасности _____ | 53 |
| 2.3 | Знак CE _____ | 53 |
| 3. | Описание прибора _____ | 53 |
| 4. | Эксплуатация _____ | 53 |
| 4.1 | Описание панели управления _____ | 53 |
| 4.2 | Работа в качестве отопительного прибора _____ | 53 |
| 4.3 | Защита от замерзания _____ | 54 |
| 4.4 | Подключение прибора к сети центрального отопления / ГВС _____ | 54 |
| 4.5 | Вывод из эксплуатации _____ | 54 |
| 4.6 | Защита от детей _____ | 54 |
| 5. | Чистка, уход и техническое обслуживание _____ | 55 |
| 6. | Устранение неисправностей _____ | 56 |

МОНТАЖ

| | | |
|------|--|----|
| 7. | Техника безопасности _____ | 56 |
| 7.1 | Общие указания по технике безопасности _____ | 56 |
| 7.2 | Предписания, стандарты и положения _____ | 56 |
| 8. | Описание прибора _____ | 56 |
| 8.1 | Комплект поставки _____ | 56 |
| 9. | Монтаж _____ | 56 |
| 9.1 | Место монтажа _____ | 57 |
| 9.2 | Крепление на стене _____ | 57 |
| 9.3 | Гидравлическое подключение (при подключении к сети центрального отопления / ГВС) _____ | 58 |
| 9.4 | Монтаж держателя для банных халатов _____ | 58 |
| 9.5 | Электрическое подключение _____ | 58 |
| 10. | Устранение неисправностей _____ | 59 |
| 11. | Передача прибора _____ | 59 |
| 12. | Технические характеристики _____ | 59 |
| 12.1 | Размеры _____ | 59 |
| 12.2 | Минимальные расстояния _____ | 60 |
| 12.3 | Таблица параметров _____ | 61 |

ГАРАНТИЯ

ЗАЩИТА ОКРУЖАЮЩЕЙ СРЕДЫ И УТИЛИЗАЦИЯ

СПЕЦИАЛЬНЫЕ
УКАЗАНИЯ

- Детям старше 8 лет, а также лицам с ограниченными физическими, сенсорными и умственными способностями, не имеющим опыта и не владеющим информацией о приборе, разрешено использовать прибор только под присмотром других лиц или после соответствующего инструктажа о правилах безопасного пользования и потенциальной опасности в случае несоблюдения этих правил. Не допускать шалостей детей с прибором. Дети могут выполнять чистку прибора и те виды технического обслуживания, которые обычно производятся пользователем, только под присмотром взрослых.
- Закрепить прибор, как описано в главе «Установка / Монтаж».

ЭКСПЛУАТАЦИЯ

1. Общие указания

Главы «Специальные указания» и «Эксплуатация» предназначены для пользователя и специалиста.

Глава «Монтаж» предназначена для специалиста.



Указание

Перед началом эксплуатации следует внимательно прочитать данное руководство и сохранить его. При необходимости передать настоящее руководство следующему пользователю.

1.1 Указания по технике безопасности

1.1.1 Структура указаний по технике безопасности



СИГНАЛЬНОЕ СЛОВО Вид опасности
Здесь приведены возможные последствия несоблюдения указания по технике безопасности.
▶ Здесь приведены мероприятия по предотвращению опасности.

1.1.2 Символы, вид опасности

| Символ | Вид опасности |
|--------|-------------------------------|
| | Травма |
| | Поражение электрическим током |
| | Ожог (ожог, обваривание) |

1.1.3 Сигнальные слова

| СИГНАЛЬНОЕ СЛОВО | Значение |
|------------------|---|
| ОПАСНОСТЬ | Указания, несоблюдение которых приводит к серьезным травмам или к смертельному исходу. |
| ПРЕДУПРЕЖДЕНИЕ | Указания, несоблюдение которых может привести к серьезным травмам или к смертельному исходу. |
| ОСТОРОЖНО | Указания, несоблюдение которых может привести к травмам средней тяжести или к легким травмам. |

1.2 Другие обозначения в данной документации



Указание

Общие указания обозначены приведенным рядом с ними символом.

▶ Необходимо внимательно прочитать все тексты указаний.

| Символ | Значение |
|--------|---|
| | Материальный ущерб (повреждение оборудования, косвенный ущерб и ущерб для окружающей среды) |
| | Утилизация прибора |

▶ Этот символ указывает на необходимость выполнения определенных действий. Описание необходимых действий приведено шаг за шагом.

1.3 Единицы измерения



Указание

Если не указано иное, все размеры приведены в миллиметрах.

2. Техника безопасности

2.1 Использование по назначению

Прибор представляет собой электрический обогреватель прямого нагрева для настенного монтажа.

Прибор предназначен для обогрева ванных комнат в межсезонье, для их дополнительного обогрева, а также для сушки банных халатов и полотенец.

Прибор предназначен для бытового использования. Для его безопасного обслуживания пользователю не требуется проходить инструктаж. Возможно использование прибора не только в быту, но и, например, на предприятиях малого бизнеса при условии соблюдения тех же условий эксплуатации.

Любое иное или не указанное в настоящем руководстве использование данного устройства считается использованием не по назначению. Использование по назначению подразумевает соблюдение требований настоящего руководства, а также руководств к используемым принадлежностям.

2.2 Общие указания по технике безопасности



ПРЕДУПРЕЖДЕНИЕ травма

Детям старше 8 лет, а также лицам с ограниченными физическими, сенсорными и умственными способностями, не имеющим опыта и не владеющим информацией о приборе, разрешено использовать прибор только под присмотром других лиц или после соответствующего инструктажа о правилах безопасного пользования и потенциальной опасности в случае несоблюдения этих правил. Не допускать шалостей детей с прибором. Дети могут выполнять чистку прибора и те виды технического обслуживания, которые обычно производятся пользователем, только под присмотром взрослых.



Указание

Использовать прибор следует только в полностью собранном виде со всеми установленными предохранительными устройствами.

2.3 Знак CE

Знак CE свидетельствует, что прибор соответствует всем основным требованиям:

- Директивы ЕС об электромагнитной совместимости.
- Директивы ЕС по низковольтному оборудованию.

3. Описание прибора

Прибор предназначен для дополнительного обогрева ванных комнат, а также для сушки банных халатов и полотенец. Полотенца можно располагать на нескольких уровнях.

Прибор обогревает помещение благодаря естественной конвекции и лучистому теплу. Встроенный регулятор температуры помещения позволяет постоянно поддерживать температуру в помещении на заданном уровне. При этом необходимо, чтобы мощность прибора, используемого для нагрева, соответствовала теплотреблению данного помещения. Это возможно только при условии, что на приборе не висят полотенца или банные халаты.

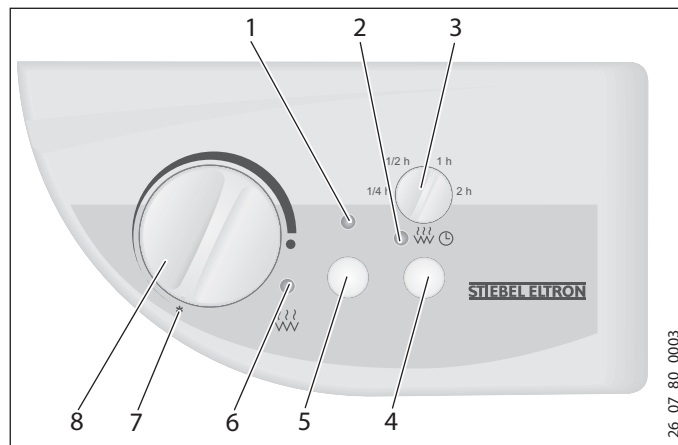
Прибор готов к эксплуатации непосредственно после его монтажа на стену и включения вилки к электрическую розетку.

При необходимости прибор можно подключить к сети центрального отопления / ГВС. При отключении центрального отопления прибор работает от встроенного ТЭНа прямого обогрева.

ВНЕ 175 T Classic Прибор оснащен устройством быстрого нагрева с вентилятором; подключать это устройство можно не более чем на 2 часа.

4. Эксплуатация

4.1 Описание панели управления



- 1 Индикатор режима работы
- 2 Индикатор функции интенсивного нагрева (Boost)
- 3 Таймер функции интенсивного нагрева (Boost)
- 4 Кнопочный выключатель функции интенсивного нагрева (Boost)
- 5 Рабочий выключатель панели управления
- 6 Индикатор нагрева
- 7 Положение защиты от замерзания
- 8 Ручка регулятора температуры

4.2 Работа в качестве отопительного прибора

4.2.1 Включение прибора

- ▶ Нажать рабочий выключатель панели управления.

Загорится индикатор режима работы.

- ▶ При помощи ручки регулятора температуры выбрать необходимую температуру помещения. Выбор температуры производится в диапазоне от 6 °C до 30 °C.

При включении нагрева загорится индикатор нагрева. Индикатор нагрева выключится при достижении температуры помещения, заданной регулятором температуры.



Указание

При наличии в помещении нескольких приборов на каждом из них можно настроить разную температуру.



Указание

Во избежание чрезмерного расхода электроэнергии при открытых окнах во время проветривания следует выключать прибор.

4.2.2 Функция интенсивного нагрева (Boost)

При активации функции интенсивного нагрева прибор работает на полную мощность не более двух часов.

ВНЕ 175 T Classic При активации функции интенсивного нагрева с подключенным устройством быстрого обогрева прибор работает на полную мощность не более двух часов.

Активация

- ▶ Включить прибор.
- ▶ Нажать кнопочный выключатель функции интенсивного нагрева (Boost).

Загорится индикатор функции интенсивного нагрева (Boost).

- ▶ При помощи таймера установить продолжительность интенсивного нагрева.

Прибор активирует функцию интенсивного нагрева на заданный период времени.

По истечении заданного времени прибор вернется в обычный режим работы согласно настройке регулятора температуры. Индикатор функции интенсивного нагрева (Boost) погаснет.



Указание

Если во время работы в режиме интенсивного нагрева прибор будет выключен, то после повторного включения прибора интенсивный нагрев продолжится до момента окончания ранее заданного периода.

Деактивация

- ▶ Повторно нажать кнопочный выключатель функции интенсивного нагрева (Boost).

Индикатор функции интенсивного нагрева (Boost) погаснет. Прибор вернется в обычный режим работы согласно настройке регулятора температуры.

4.3 Защита от замерзания

Чтобы при длительном отсутствии температура в помещении не упала ниже 6 °С, прибор имеет функцию защиты от замерзания.

- ▶ Для активации функции защиты от замерзания прибор должен оставаться включенным, а ручка регулятора температуры должна находиться в положении защиты от замерзания.

4.4 Подключение прибора к сети центрального отопления / ГВС



Материальный ущерб

Включать режим нагрева при помощи ТЭНа можно только при заполненном радиаторе.

Зимний режим работы

Работает сеть центрального отопления / ГВС. Температура прибора регулируется посредством термостатического клапана, устанавливаемого заказчиком.

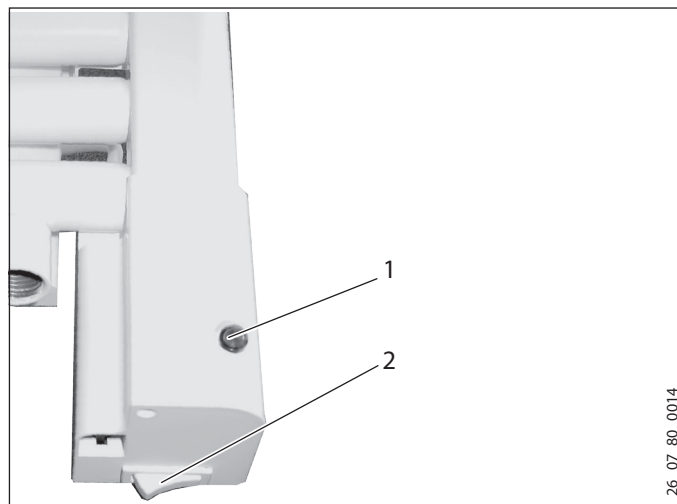
Летний режим работы

При отключении центрального отопления прибор работает от встроенного ТЭНа прямого нагрева. Дополнительно на панели управления можно включить функцию интенсивного нагрева (Boost).

4.4.1 Переключение между зимним и летним режимами работы

Переход с зимнего режима на летний

- ▶ Полностью закрыть термостатический клапан, устанавливаемый заказчиком.



- 1 Индикатор режима работы ТЭНа прямого нагрева
- 2 Рабочий выключатель ТЭНа прямого нагрева

- ▶ Для включения ТЭНа прямого нагрева нажать соответствующий рабочий выключатель.

Загорится индикатор работы ТЭНа прямого нагрева.

Переход с летнего режима на зимний

- ▶ Для выключения ТЭНа прямого нагрева нажать на соответствующий рабочий выключатель.

Индикатор работы ТЭНа прямого нагрева погаснет.

- ▶ Для выключения прибора нажать на рабочий выключатель.

Индикатор режима работы погаснет. Управление прибором осуществляется исключительно с помощью термостатического клапана, устанавливаемого заказчиком.

- ▶ Устанавливаемый заказчиком термостатический клапан необходимо настроить на нужное значение температуры.

4.5 Вывод из эксплуатации

- ▶ Выключить прибор нажатием на рабочий выключатель на панели управления.

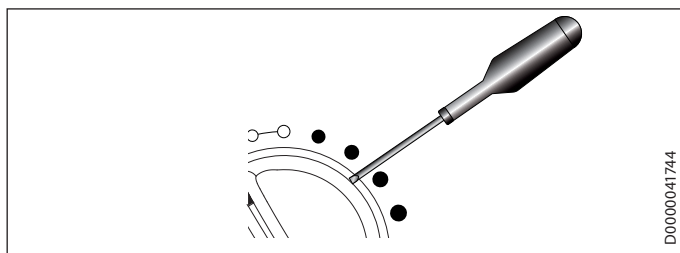
Индикатор режима работы погаснет.

- ▶ Извлечь штепсельную вилку из стенной розетки.
- ▶ При подключении прибора к центральной сети отопления / ГВС перекрыть термостатический клапан, устанавливаемый заказчиком.

4.6 Защита от детей

Во избежание несанкционированного управления прибором можно заблокировать ручку регулятора температуры или ограничить диапазон настройки.

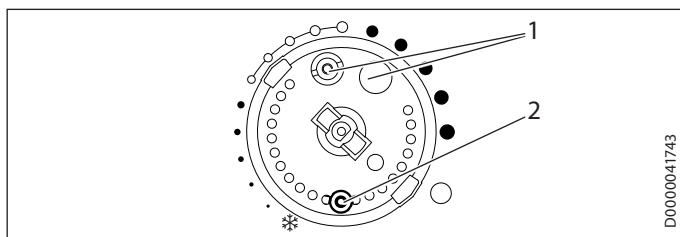
- ▶ Для этого ручку регулятора температуры установить в нужное положение.



D0000041744

- ▶ Поддеть ручку регулятора температуры маленькой отверткой и приподнять ее.

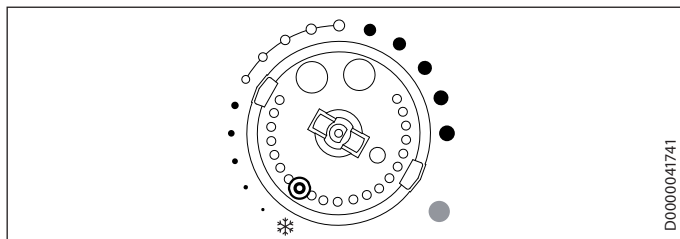
Блокировка ручки регулятора температуры



D0000041743

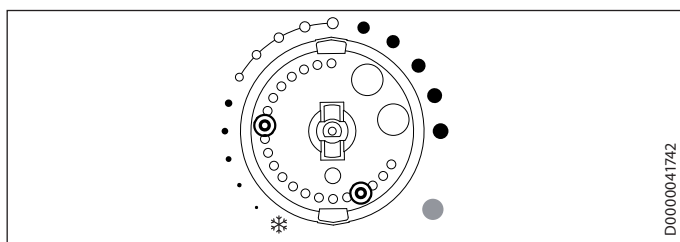
- 1 Держатель ограничителя
 - 2 Ограничитель, установленный в диапазоне настройки
- ▶ При помощи режущего инструмента отделить один из ограничителей от держателя и установить, как показано на рисунке.

Ограничение диапазона настройки



D0000041741

- ▶ При помощи режущего инструмента отделить оба ограничителя от держателя.



D0000041742

- ▶ Установить ограничители с обеих сторон нужного диапазона настройки.
- ▶ Снова надеть ручку регулятора температуры.

5. Чистка, уход и техническое обслуживание

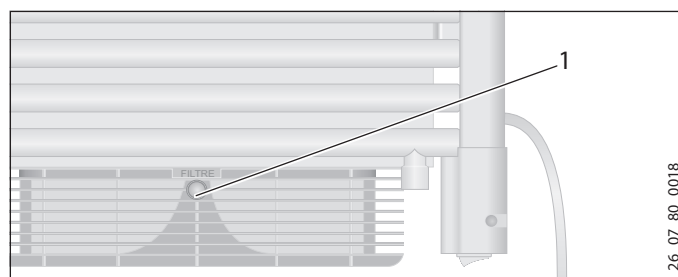


Указание

Не использовать абразивные и едкие чистящие средства.

После остывания прибора очистить его поверхность мягкой тканевой салфеткой с использованием обычных моющих средств.

ВНЕ 175 T Classic Регулярно прочищать пылесосом воздухозаборные и выпускные отверстия устройства быстрого нагрева.



26_07_80_0018

1 Индикатор «Засорение пылеулавливающего фильтра»

Со стороны воздухозаборника устройства быстрого нагрева расположен пылеулавливающий фильтр. Если пылеулавливающий фильтр загрязнен, устройство быстрого обогрева отключится и загорится индикатор «Засорение пылеулавливающего фильтра».

Необходимо регулярно очищать пылеулавливающий фильтр.

- ▶ Выключить прибор нажатием на рабочий выключатель.



26_07_80_0015

- ▶ Нажать на пылеулавливающий фильтр по направлению вперед и извлечь его по направлению вверх.
- ▶ Очистить пылеулавливающий фильтр пылесосом.
- ▶ Снова вставить пылеулавливающий фильтр в прибор.
- ▶ Подождать ок. 10 минут, прежде чем снова включить прибор.

6. Устранение неисправностей

| Проблема | Причина | Способ устранения |
|---|--|--|
| Неприятный запах нагретого воздуха. | При первом вводе в эксплуатацию причиной этого может быть пыль. | Через несколько минут запах исчезнет. |
| Устройство не осуществляет нагрев. | Сработал предохранитель. | Повторно включить предохранитель. |
| Прибор осуществляет нагрев непрерывно. | Прибор постоянно находится на сквозняке. | Устранить сквозняк. |
| | Была изменена настройка температуры. | Установить ручку регулятора температуры на значение, необходимое для данного помещения. |
| Не включается 24-часовая автоматическая функция. | Проблемы в электросети. | Отключить прибор от электросети на 10 минут, после этого включить его повторно. Если проблема повторяется неоднократно, нужно обратиться к предприятию энергоснабжения с заявлением о проверке сети. |
| | Имело место отключение электропитания. | Выполнить настройку 24-часовой автоматической функции повторно. |
| Крайние верхние и нижние секции имеют более низкую температуру по сравнению с другими секциями прибора. | Произведено переключение на летнее/зимнее время. | Выполнить настройку 24-часовой автоматической функции повторно. |
| | Недостаточное заполнение верхних секций. | При нагреве теплоноситель расширяется. Для нагрева крайних секций необходимо дополнительное время. |
| На стене вокруг прибора появляются следы загрязнения. | Следы загрязнений являются следствием загрязнения воздуха в помещении (от свечей, дыма сигарет, при плохой вентиляции и т.д.). | Необходимо предотвращать загрязнение воздуха в помещении. |
| Функция интенсивного нагрева (Boost) отключается преждевременно | Заполнен пылеулавливающий фильтр, или закупорены воздухозаборные / выпускные отверстия. | Очистить пылеулавливающий фильтр, воздухозаборные и выпускные отверстия. |
| | Слишком высокая температура в помещении. Прибор по соображениям безопасности раньше времени автоматически отключает устройство быстрого нагрева. | Выключить прибор. Подождать не менее 10 минут, после чего можно снова включать прибор. |

Если невозможно устранить эту неисправность самостоятельно, следует пригласить специалиста. Чтобы специалист смог оперативно помочь, следует сообщить ему номер прибора с заводской таблички (000000-0000-000000).

Заводская табличка находится на приборе внизу справа.

МОНТАЖ

7. Техника безопасности

Монтаж, ввод в эксплуатацию, а также техобслуживание и ремонт устройства должны производиться только квалифицированным специалистом.

7.1 Общие указания по технике безопасности

Безупречная работа прибора и безопасность эксплуатации гарантируются только при использовании соответствующих оригинальных принадлежностей и оригинальных запчастей.

7.2 Предписания, стандарты и положения



Указание

Необходимо соблюдать все общегосударственные и региональные предписания и положения.

8. Описание прибора

8.1 Комплект поставки

В комплект поставки прибора входят:

- настенная монтажная планка с крепежным материалом
- 2 держателя для банных халатов

Прибор поставляется готовым к подключению.

9. Монтаж



Материальный ущерб

При подключении к сети центрального отопления / ГВС до начала монтажа необходимо слить теплоноситель, которым прибор был заполнен на заводе.

► Для этого с патрубков подачи и рециркуляции прибора нужно снять защитные колпачки.

Теплоноситель можно сливать в канализацию, поскольку его концентрация очень низкая.



Указание

Если прибор работает только от электросети, монтаж следует производить без подключения патрубков подачи и рециркуляции теплоносителя, предназначенных для подключения к сети центрального отопления / ГВС.

9.1 Место монтажа



ПРЕДУПРЕЖДЕНИЕ поражение электрическим током

При установке прибора убедиться, что лица, принимающие ванну или душ, не смогут задеть коммутирующие и регулирующие устройства.



Материальный ущерб

Соблюдать минимальные расстояния до других предметов, приведенные в главе «Технические характеристики».



Материальный ущерб

Устанавливать прибор следует на вертикальной стене с термостойкостью не ниже 80 °С.



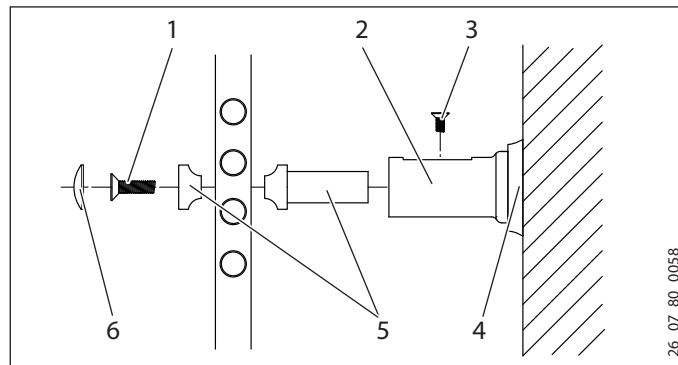
Материальный ущерб

Запрещено устанавливать прибор непосредственно под настенной розеткой.



Указание

При подключении прибора к сети центрального отопления / ГВС место его монтажа необходимо выбирать в учетом положения присоединительных патрубков в системе заказчика.



- 1 Винт крепления
- 2 Муфта крепления
- 3 Стопорный винт
- 4 Угловая шайба
- 5 Крепление
- 6 Заглушка

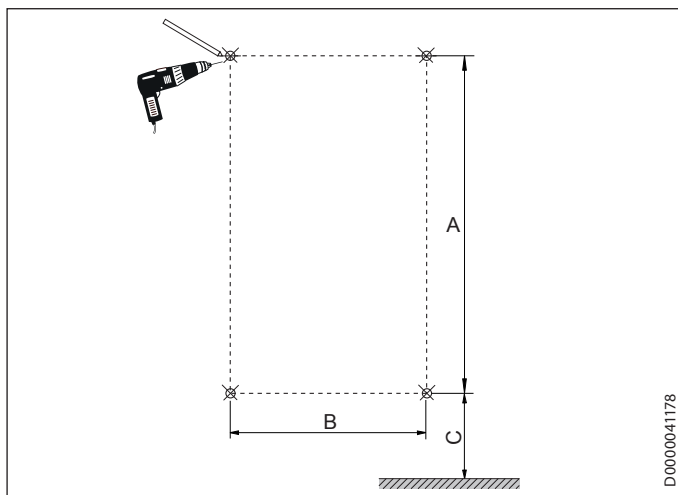


Указание

При монтаже муфт крепления, расположенных непосредственно над устройством быстрого обогрева, необходимо следить за наличием верхнего доступа к стопорным винтам.

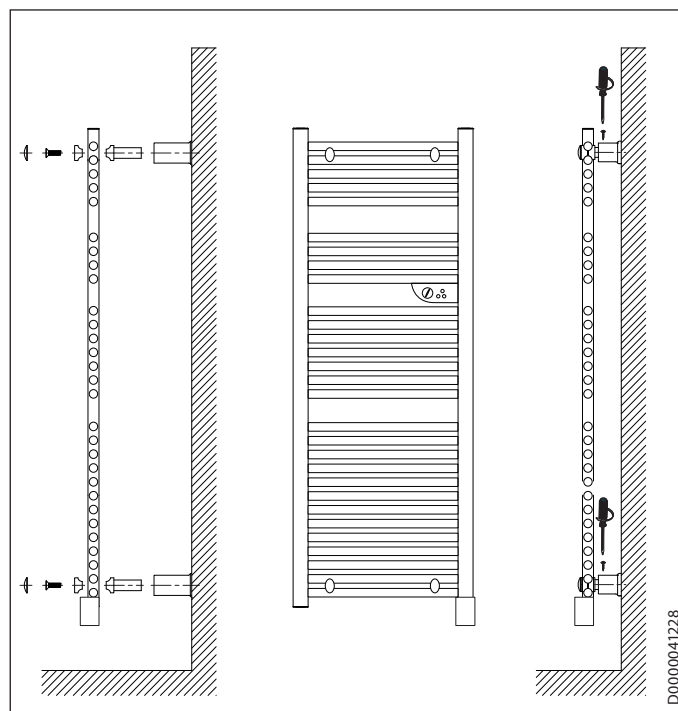
- ▶ Привинтить муфты крепления и угловые шайбы.
- ▶ Закрепить крепления на радиаторе. Но временно их не затягивать.

9.2 Крепление на стене



| | BHE 75 Classic | BHE 100 Classic | BHE 175 T Classic |
|---|----------------|-----------------|-------------------|
| A | 1066 | 1599 | 861 |
| B | 400 | 400 | 386 |
| C | >320 | >320 | >525 |

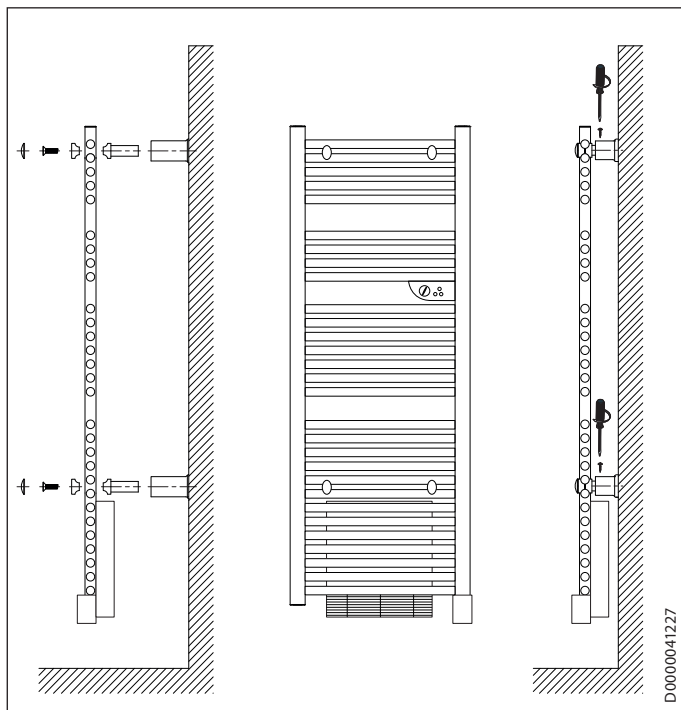
- ▶ Просверлить отверстия для крепежа и установить в них дюбели.



26_07_80_0058

D0000041228

BHE 175 T Classic



- ▶ Вставить крепления в муфты и тем самым закрепить прибор на стене.
- ▶ Выверить положение прибора.
- ▶ Затянуть винты крепления и стопорные винты.

9.3 Гидравлическое подключение (при подключении к сети центрального отопления / ГВС)

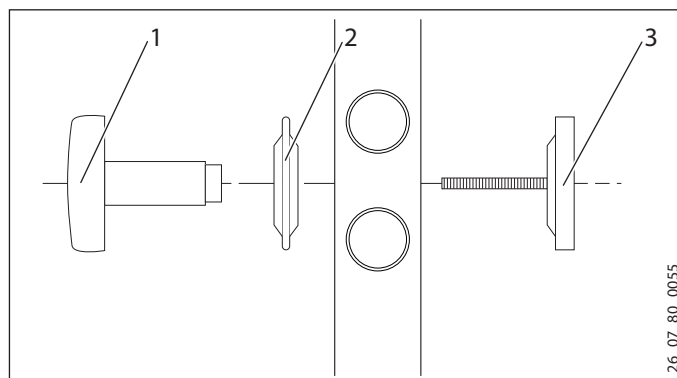


Указание

При этом учитывать габаритные размеры и соблюдать минимальные расстояния до других предметов, приведенные в главе «Технические характеристики».

- ▶ Подключить прибор к сети центрального отопления / ГВС, для этого патрубок подачи и патрубок рециркуляции прибора соединить с имеющимися патрубками системы водоснабжения заказчика.
- ▶ Подключить к патрубку подачи термостатический клапан.
- ▶ Во время заполнения прибора удалить из него воздух через клапан для удаления воздуха.

9.4 Монтаж держателя для банных халатов



- 1 Головка держателя для банных халатов
- 2 Подкладная шайба
- 3 Основание держателя для банных халатов

- ▶ Монтаж держателя для банных халатов выполнить согласно иллюстрации.

9.5 Электрическое подключение



ПРЕДУПРЕЖДЕНИЕ поражение электрическим током

В помещениях с повышенной влажностью, например, в душевых и кухнях, установку розетки следует производить методом скрытого монтажа на высоте не менее 25 см от пола.



ПРЕДУПРЕЖДЕНИЕ поражение электрическим током

Запрещено подключение прибора через удлинительный кабель или колодку розеток.



Материальный ущерб

Прибор должен отключаться от сети с размыканием всех контактов не менее 3 мм на всех полюсах. С этой целью можно использовать контакторы, линейные защитные автоматы, предохранители и тому подобное. Монтаж со стационарной прокладкой кабеля питания не допускается.



Материальный ущерб

Следует соблюдать данные на заводской табличке. Напряжение сети должно совпадать с указанным на табличке.



Указание

Выполнять любые работы по электроподключению и электромонтажу нужно в соответствии с национальными и региональными правилами.



Указание

Важно, чтобы розетка с защитным контактом или разъем для стационарного подключения находился сбоку от прибора на расстоянии не менее 10 см.

10. Устранение неисправностей

Право выполнить замену кабеля питания имеет только квалифицированный специалист, для замены использовать только оригинальный кабель.

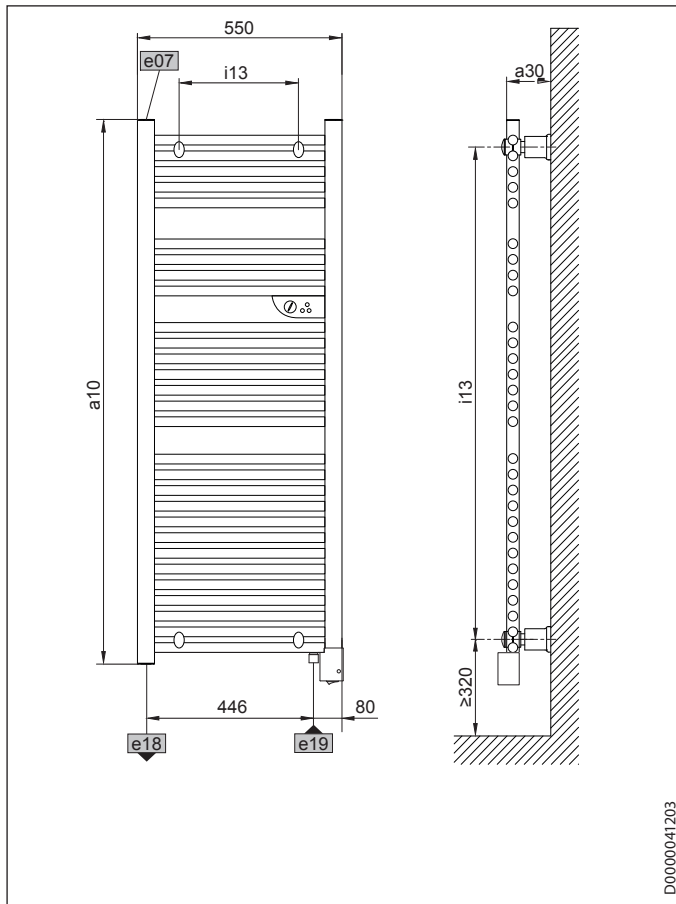
11. Передача прибора

- ▶ Объяснить пользователю функции прибора.
- ▶ Особо обратить его внимание на указания по технике безопасности.
- ▶ Вручить пользователю руководство по эксплуатации и монтажу.

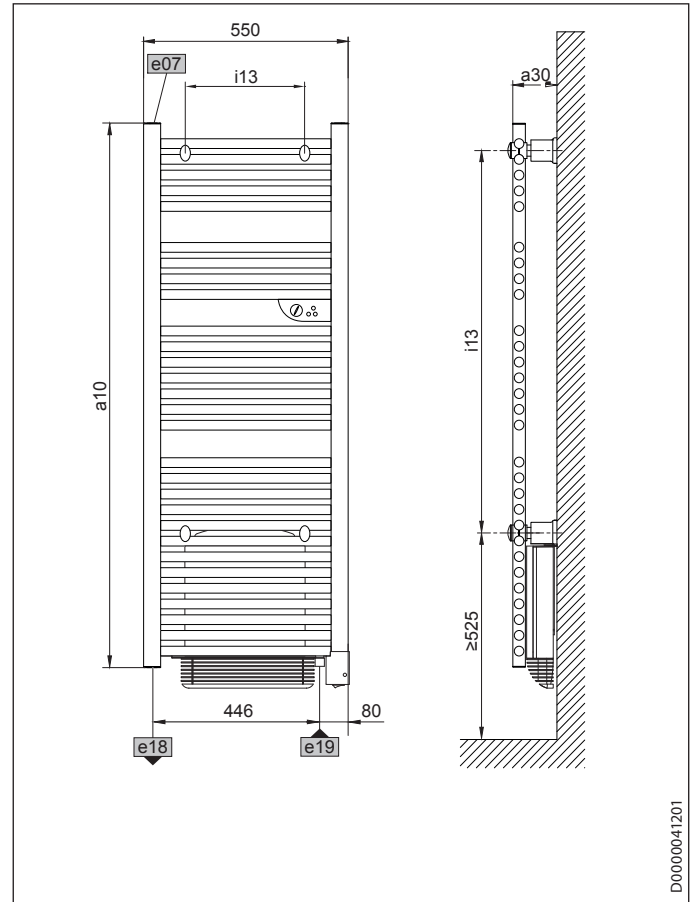
12. Технические характеристики

12.1 Размеры

BHE 75-100 Classic



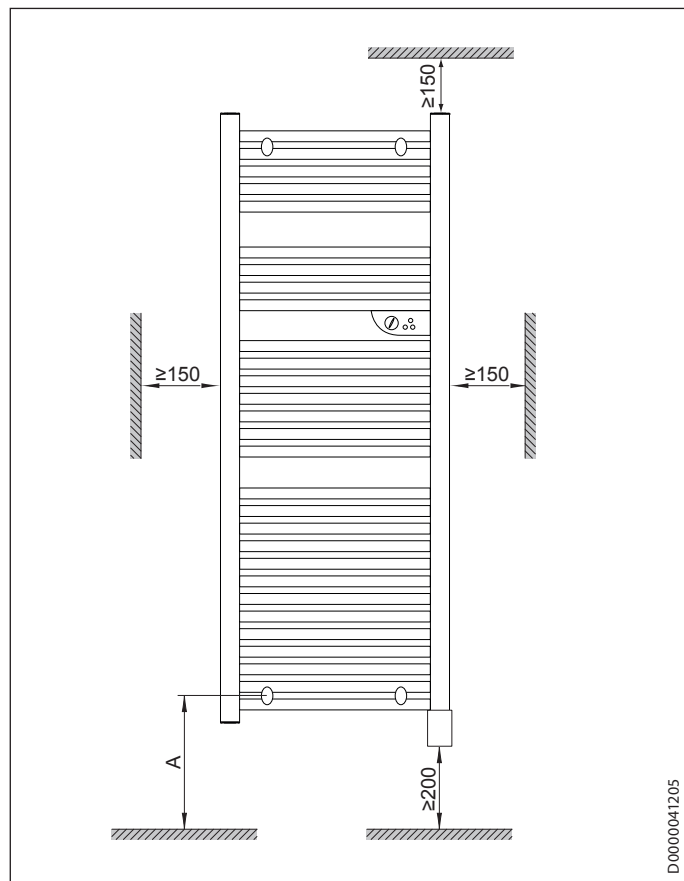
BHE 175 T Classic



| | | | BHE 75 Classic | BHE 100 Classic | BHE 175 T Classic |
|-----|----------------------------|------------------------------|----------------|-----------------|-------------------|
| a10 | Прибор | Высота | MM | 1225 | 1749 |
| a30 | Прибор | Глубина | MM | 85 | 85 |
| e07 | Удаление воздуха | Внутренняя резьба | | G 1/2 | G 1/2 |
| e18 | Подача | Внутренняя резьба | | G 1/2 | G 1/2 |
| e19 | Обрат | Внутренняя резьба | | G 1/2 | G 1/2 |
| i13 | Настенная монтажная планка | Шаг отверстий по вертикали | MM | 1066 | 1599 |
| | | Шаг отверстий по горизонтали | MM | 400 | 400 |

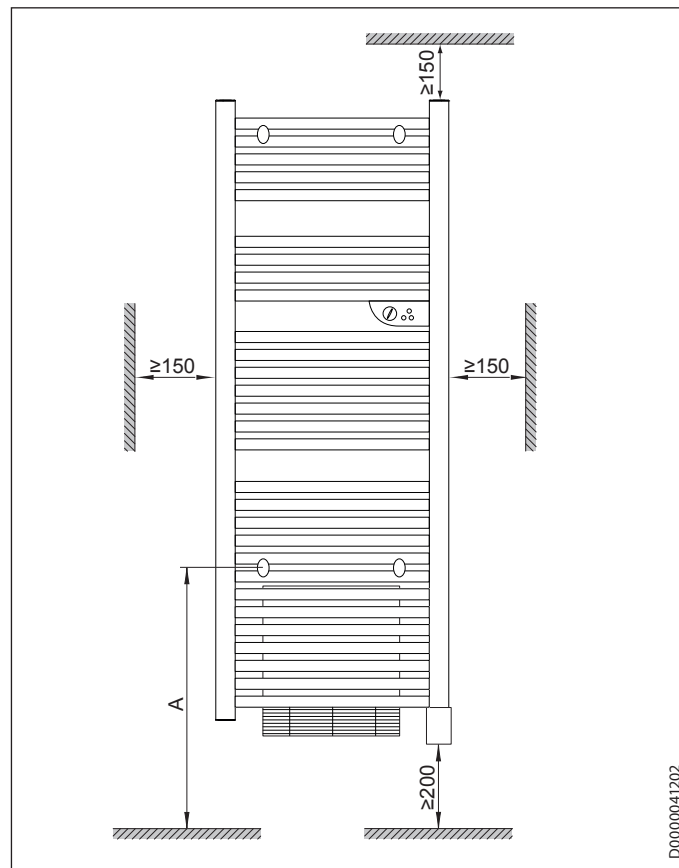
12.2 Минимальные расстояния

BHE 75-100 Classic



A >320 MM

BHE 175 T Classic



A >525 MM

12.3 Таблица параметров

| | | BHE 75 Classic 233856 | BHE 100 Classic 233857 | BHE 175 T Classic 233858 |
|---|-----|--------------------------|---------------------------|-----------------------------|
| Теплопроизводительность | | | | |
| Теплопроизводительность согласно EN442 (75/65 – 20°C) | W | 576 | 858 | 576 |
| Теплопроизводительность V/R (подача/обратная линия – T (70/55 – 24°C) | W | 416 | 619 | 416 |
| Теплопроизводительность V/R (подача/обратная линия – T (50/40 – 24°C) | W | 196 | 290 | 196 |
| Электрические характеристики | | | | |
| Электрическое подключение | | 1/N ~ 230/240 В | 1/N ~ 230/240 В | 1/N ~ 230/240 В |
| Потребляемая мощность | кВт | 0,75 | 1 | 1,75 |
| Мощность ТЭНа прямого нагрева | кВт | 0,75 | 1 | 0,75 |
| Мощность устройства быстрого нагрева | кВт | | | 1 |
| Размеры | | | | |
| Высота | ММ | 1225 | 1749 | 1239 |
| Ширина | ММ | 550 | 550 | 550 |
| Глубина | ММ | 85 | 85 | 130 |
| Вес | | | | |
| Вес | кг | 17,5 | 22 | 19 |
| Модификации | | | | |
| Положение защиты от замерзания | °С | 6 | 6 | 6 |
| Степень защиты (IP) | | IP24 | IP24 | IP24 |
| Класс защиты | | II | II | II |
| Цвет | | белый, RAL 9016 | белый, RAL 9016 | белый, RAL 9016 |
| Соединения | | | | |
| Патрубок подачи / рециркуляции системы отопления | | G 1/2 | G 1/2 | G 1/2 |
| Параметры | | | | |
| Объем заполнения жидкого теплоносителя | л | 6,448 | 9,576 | 6,448 |
| Макс. допустимая температура подачи | °С | 90 | 90 | 90 |
| Макс. рабочее давление | МПа | 0,3 | 0,3 | 0,3 |
| Диапазон температуры | °С | 6-30 | 6-30 | 6-30 |

Гарантия

Приборы, приобретенные за пределами Германии, не подпадают под условия гарантии немецких компаний. К тому же в странах, где продажу нашей продукции осуществляет одна из наших дочерних компаний, гарантия предоставляется исключительно этой дочерней компанией. Такая гарантия предоставляется только в случае, если дочерней компанией изданы собственные условия гарантии. За пределами этих условий никакая гарантия не предоставляется.

На приборы, приобретенные в странах, где ни одна из наших дочерних компаний не осуществляет продажу нашей продукции, никакие гарантии не распространяются. Это не затрагивает гарантий, которые могут предоставляться импортером.

Защита окружающей среды и утилизация

Внесите свой вклад в охрану окружающей среды. Утилизацию использованных материалов следует производить в соответствии с национальными нормами.
