



СТАНЦИИ АВТОМАТИЧЕСКОГО
ВОДОСНАБЖЕНИЯ

**АКВАРОБОТ ЖЕТ,
АКВАРОБОТ JS,
АКВАРОБОТ QV**

НА ОСНОВЕ ПОВЕРХНОСТНЫХ НАСОСОВ

**РУКОВОДСТВО
ПО ЭКСПЛУАТАЦИИ**

Данное руководство по эксплуатации содержит принципиальные указания, которые должны выполняться при монтаже, эксплуатации и техническом обслуживании.

Во избежание несчастных случаев и исключения поломок необходимо внимательно ознакомиться с данным руководством перед началом эксплуатации изделия.

НАЗНАЧЕНИЕ ИЗДЕЛИЯ

Станции автоматического водоснабжения серии АКВАРОБОТ предназначены для подачи чистой воды, не содержащей абразивных частиц и длинноволоконистых включений, из неглубоких скважин, колодцев и других источников водоснабжения в автоматическом режиме (включаясь и выключаясь по мере расходования воды потребителем).

Станции оснащены электронным устройством, отключающим насос при отсутствии потока воды, что защищает насос от работы в режиме «сухого хода».

В воде не должны содержаться частицы с линейным размером более 1 мм. Общее количество механических примесей не должно быть более 100 г/м³ (для станций на базе насосов QV размер примесей не более 0,1 мм, максимальное количество примесей 40 г/м³ соответственно).

КОМПЛЕКТ ПОСТАВКИ

Наименование	Количество, (шт.)
Станция автоматического водоснабжения в сборе	1
Руководство по эксплуатации	1
Тара упаковочная	1

ТЕХНИЧЕСКИЕ ХАРАКТЕРИСТИКИ

1. Напряжение электрической сети, В – 220 ± 10%
2. Частота электрической сети, Гц – 50 ± 1
3. Высота всасывания, м – 8 (для станций на базе насосов QV высота всасывания 5 м)
4. Присоединительные размеры, дюйм – 1 x 1
5. Диапазон рабочих температур воды, °С – +1 ...+35
6. Минимальная чувствительность датчика протока – 3 л/мин
7. Максимальная мощность насоса – 1,5 кВт

- на неисправности, возникшие в результате перегрузки насосной станции. К безусловным признакам перегрузки относятся: деформация или следы оплавления деталей и узлов изделия, потемнение и обугливание обмотки статора электродвигателя, появление цветов побежалости на деталях и узлах насосной станции, сильное внутреннее загрязнение.

Гарантия не действует без предъявления полностью заполненного гарантийного талона!

ГАРАНТИЙНЫЙ ТАЛОН

Наименование изделия

Заводской номер

Печать магазина,
подпись продавца

Заполняется покупателем:

Своей подписью я подтверждаю, что изделие получено в полной комплектации, претензий к внешнему виду изделия не имею

Адрес сервисного центра:

143981, Россия, Московская область, г. Железнодорожный,
ул. Центральная, д.110

тел (факс): (495) 734-91-97

info@unipump.ru

С полным списком региональных сервисных центров Вы можете ознакомиться на сайте www.unipump.ru

ВОЗМОЖНЫЕ НЕИСПРАВНОСТИ И МЕТОДЫ ИХ УСТРАНЕНИЯ

Проблема	Возможная причина	Способ устранения
Кран открыли, вода течёт, насос не включился	Расход воды ниже порога чувствительности датчика протока.	Открыть кран сильнее. Если вода перестала течь, отключите станцию от электросети, подождите 6 секунд и включите снова.
Кран открыли, насос поработал и выключился. После выключения и включения питания насос поработал 15 секунд и выключился снова.	Отсутствие воды во входной магистрали.	Устраните причины отсутствия воды во входной магистрали, выключите электропитание, подождите 6 секунд и снова включите питание.
Во входной магистрали вода есть. Кран открыли, вода не течёт, насос не включается.	Пустой гидроаккумулятор.	Выключите электропитание, подождите 6 секунд и снова включите питание. Если насос включится, но в следующий раз ситуация повторится, значит возможна утечка воды в выходной магистрали.

ГАРАНТИЙНЫЕ ОБЯЗАТЕЛЬСТВА

Изготовитель несет гарантийные обязательства в течение 12 (двенадцати) месяцев от даты продажи станции через розничную торговую сеть.

В течение гарантийного срока изготовитель бесплатно устраняет дефекты, возникшие по вине производителя, или производит обмен изделия при условии соблюдения потребителем правил эксплуатации.

Срок службы изделия составляет пять лет с момента начала эксплуатации.

Гарантия не предусматривает возмещения материального ущерба или травм, возникших в результате неправильного монтажа и эксплуатации.

ВНИМАНИЕ!

Гарантийные обязательства не распространяются:

- на неисправности, возникшие в результате несоблюдения потребителем требований настоящего руководства по монтажу и эксплуатации
- на механические повреждения, вызванные внешним ударным воздействием, небрежным обращением, либо воздействием отрицательных температур окружающей среды
- на насосы, подвергшиеся самостоятельной разборке, ремонту или модификации

Основные характеристики насосных станций серии АКВАРОБОТ:

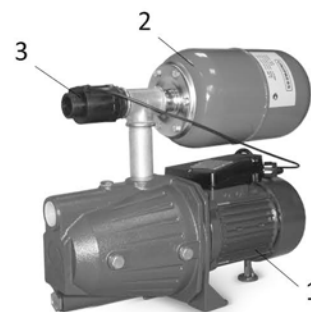
Модель	P, (кВт)	Производительность							
		м³/час	0	0.6	1.2	1.8	2.4	3	3.6
		л/мин	0	10	20	30	40	50	60
АКВАРОБОТ JET 80 L	0.6	Напор, м	38	32	27	18	11	2	
АКВАРОБОТ JET 100 L	0.75		43	38	32	25	18	10	2
АКВАРОБОТ JET 60 S	0.45		36	28	20	12	2		
АКВАРОБОТ JET 80 S	0.6		38	32	27	18	11	2	
АКВАРОБОТ JET 100 S	0.75		43	38	32	25	18	10	2
АКВАРОБОТ JS 60	0.45		30	24	16	8	1		
АКВАРОБОТ JS 80	0.6		35	29	22	15	6		
АКВАРОБОТ JS 100	0.75		40	35	29	24	17	10	2
АКВАРОБОТ QB 60	0.37		35	27	18	9			

Насосные станции серии АКВАРОБОТ выпускаются с гидроаккумуляторами 5 литров.

Приведенные максимальные данные по напору и производительности справедливы при напряжении электросети – 220В, нулевой высоте всасывания и минимальных сопротивлениях потоку воды во всасывающей магистрали.

УСТРОЙСТВО И ПРИНЦИП РАБОТЫ СТАНЦИИ

Станция состоит из следующих основных узлов: насоса с электродвигателем (1) гидроаккумулятора (2), датчика протока (3).



Электронный блок управления, вмонтированный в клемную коробку насоса, управляет работой насоса (1) в автоматическом режиме. При подаче напряжения питания, насос включается. Открываем кран – вода подаётся потребителю. Закрываем кран, поток воды через датчик протока (3) прекращается, насос продолжает работать 15 секунд (время задержки), пополняя гидроаккумулятор (2), после чего насос выключается. Открываем снова кран, вода из гидроаккумулятора подаётся потребителю, протекая через датчик протока. Датчик даёт сигнал

для включения насоса и насос включается сразу, без задержки. Если во всасывающей линии нет воды, вода некоторое время подаётся потребителю от гидроаккумулятора, затем поток воды через датчик протока прекращается, датчик подаёт сигнал на выключения насоса, блок управления через 15 секунд отключает насос, защищая тем самым насос от «сухого хода».

ВНИМАНИЕ! При расходе воды менее 3 л/мин датчик протока выключает насос, как при отсутствии воды. В этом случае, отключите станцию от электросети, подождите не менее 6 секунд и включите снова в сеть.

МЕРЫ БЕЗОПАСНОСТИ

1. Отключайте станцию от электропитания перед проведением любых работ.
2. Запрещается эксплуатация станции без заземления;
3. Запрещается перекачивать станцией воспламеняющиеся и взрывоопасные жидкости;
4. При перекачивании воды из открытого водоема необходимо включить станцию через устройство защитного отключения с током срабатывания не более 30 мА;
5. Электромонтажные работы при подключении станции к питающей электросети должны быть выполнены электриком в строгом соответствии с «Правилами технической эксплуатации электроустановок потребителей» и «Правилами техники безопасности при эксплуатации электроустановок потребителей» (ПТЭ и ПТБ);
6. Разборка и ремонт станции должны осуществляться только специалистами сервисной службы.

МОНТАЖ И ВВОД В ЭКСПЛУАТАЦИЮ

Перед подключением обязательно проверьте соответствие электрических и напорных данных изделия параметрам Вашей электрической и водонапорной сети.

Станцию следует закрепить на жестком основании. Подсоедините всасывающую магистраль к входному отверстию насоса. Смонтируйте напорную магистраль, подсоединив ее к выходному патрубку датчика протока. При монтаже напорной магистрали не прилагайте чрезмерных усилий, чтобы не повредить пластиковый корпус датчика протока. Для герметизации соединения выходного патрубка датчика протока и напорной магистрали используйте только тефлоновую ленту.

Всасывающая магистраль выполняется из несжимаемого шланга или трубы. Диаметр шланга или трубы должен точно соответствовать диаметру входного отверстия насоса - **1 дюйм**. Все соединения трубопроводов всасывающей и напорной магистралей должны быть выполнены герметично. Исключайте соединения, сужающие или расширяющие проходное сечение шланга или трубы. Монтаж всасывающей магистрали длиной более 5 метров по горизонтали не желателен, так как это приведет к уменьшению высоты всасывания. При монтаже всасывающей магистрали необходимо обеспечить непрерывный угол наклона от станции к источнику водозабора не менее одного градуса к горизонту, обратные углы на всасывающей магистрали не допускаются. Обязательным условием работы станции является наличие обратного клапана **1"** на входе всасывающей магистрали (в комплект не входит).

При первоначальном пуске необходимо предварительно залить насос и всасывающую магистраль водой через заливное отверстие. Заливать воду необходимо до тех пор, пока из отверстия не начнет вытекать вода без пузырьков воздуха, после чего плотно завернуть пробку.

Открыв все водозаборные краны для удаления воздуха из напорной магистрали, включите станцию в электросеть, насос начнет подавать воду. Установка произведена правильно, если поток воды из крана постоянный и насос работает непрерывно. Если вода не идет, проверьте, есть ли вода во входной магистрали. Если вода на входе есть, отключите станцию от электросети, подождите не менее 6 секунд и включите станцию в сеть снова.

ВНИМАНИЕ!

1. Станция должна использоваться только для подачи чистой воды, не содержащей абразивных частиц и длинноволоконистых включений. Содержание механических примесей не должно превышать величины, указанной в технических характеристиках насоса.
2. Не допускается попадание воды в клеммную коробку насоса.
3. Не допускается попадание воздуха во всасывающую и напорную магистраль.
4. Не допускается замерзание воды в станции. В зимний период необходимо полностью сливать воду из станции и всей системы водоснабжения.
5. Исключается эксплуатация станции в помещениях, которые могут быть подвержены затоплению и в помещениях с повышенной влажностью воздуха.

Невыполнение этих требований может привести к повреждению станции, не подлежащим гарантийному ремонту!

Допускается установка пользователем дополнительно реле давления (см. схему)

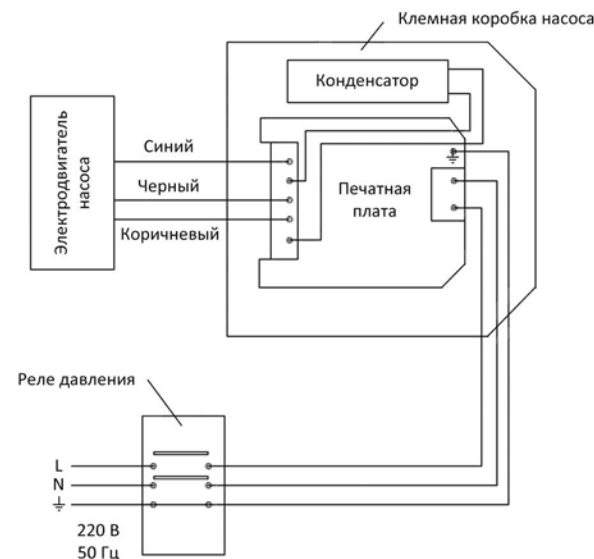


Схема подключения реле давления